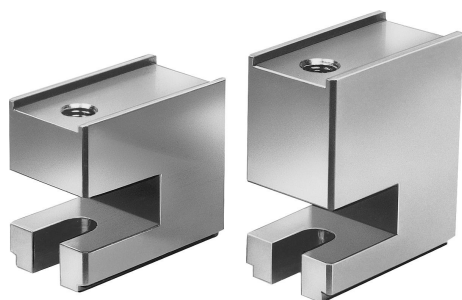


Blocos espaçadores de altura forma P

Descrição do artigo/Imagens dos produtos



Descrição

Material:

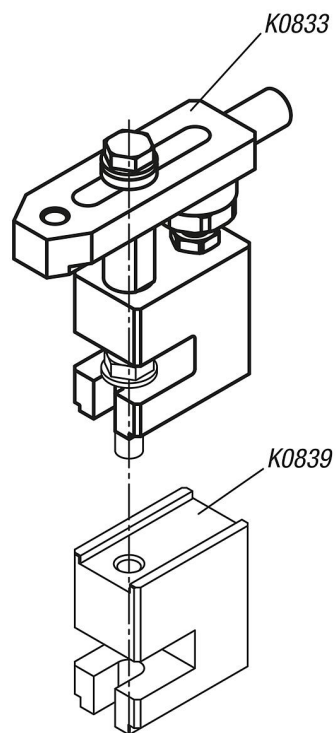
Aço temperado.

Versão:

peça brunida.

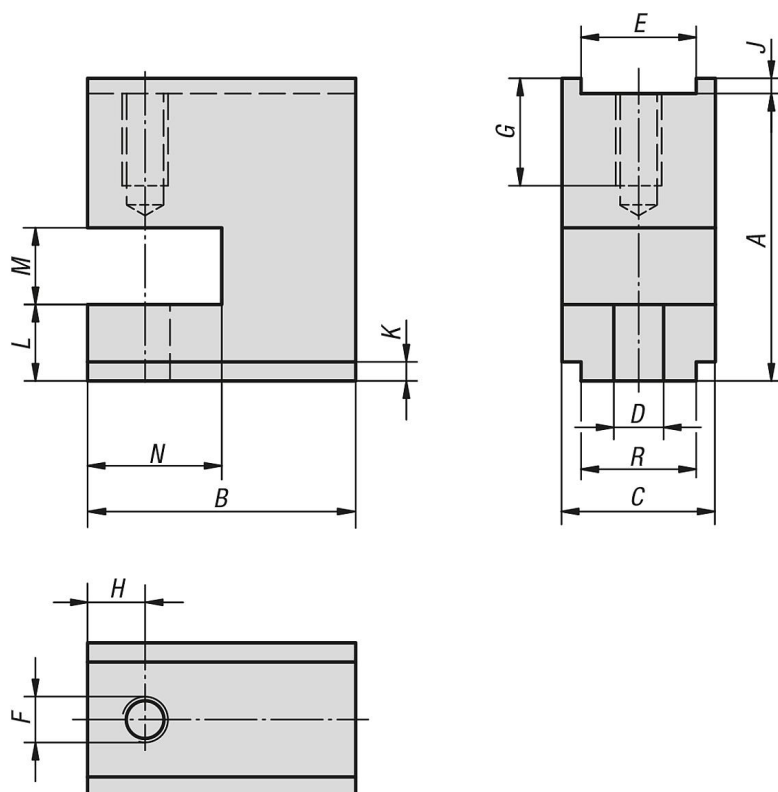
Indicação:

Espaçadores de altura da forma P são utilizados apenas em conjunto com os grampos de apoio para a fixação de peças de trabalho mais altas.



Blocos espaçadores de altura forma P

Desenhos



Visão geral dos artigos

Blocos espaçadores de altura forma P

Código do artigo	A	B	C	D	E	F	G	H	J	K	L	M	N	R
K0839.12075	75	70	40	13	30	M12	24	15	4	5	20	20	35	30
K0839.12100	100	70	40	13	30	M12	24	15	3	5	20	20	35	30
K0839.16075	75	90	50	17	40	M16	30	20	4	5	20	20	45	40
K0839.16100	100	90	50	17	40	M16	30	20	3	5	20	20	45	40