

## Grampo de fixação baixa regulável

Descrição do artigo/Imagens dos produtos



### Descrição

#### Material:

Aço temperado.

#### Versão:

Corpo básico brunido.

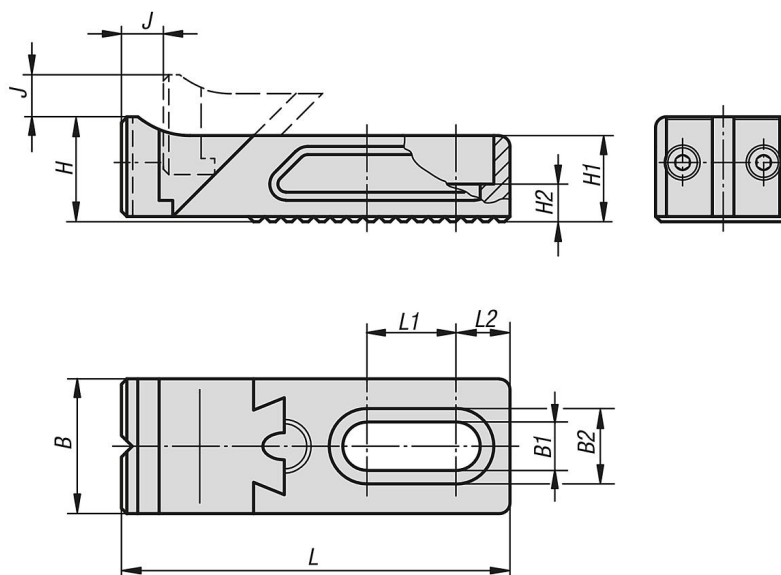
Mordente temperado e brunido.

A superfície do batente do mordente é polida.

#### Indicação:

O grampo de aperto de borda regulável é utilizado em conjunto com a placa suporte CL.

### Desenhos



### Visão geral dos artigos

#### Grampo de fixação baixa, regulável

Código do artigo	B	B1	B2	H	H1	H2	J	L	L1	L2	F1 kN	M1 Nm
K0853.93108016	25	8,5	14	19,5	16	7	7	72	16,5	10	3,6	6,5
K0853.93112022	35	13	20	29	22	9	12	105	26,5	13,5	7,4	19
K0853.93116030	40	17	26	39	30	13	14	137	30	17,5	11,7	32