

Pino de posicionamento para placas de fixação

Descrição do artigo/Imagens dos produtos



Descrição

Material:

Aço temperado.

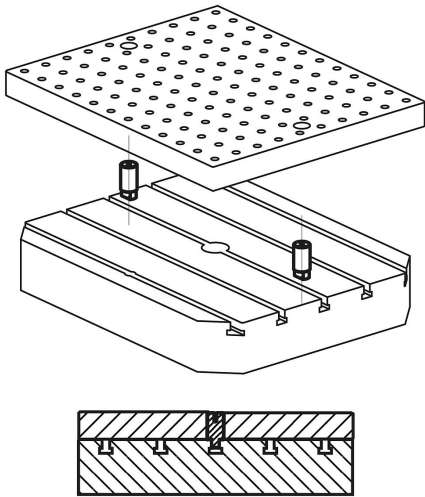
Versão:

temperado e brunido.

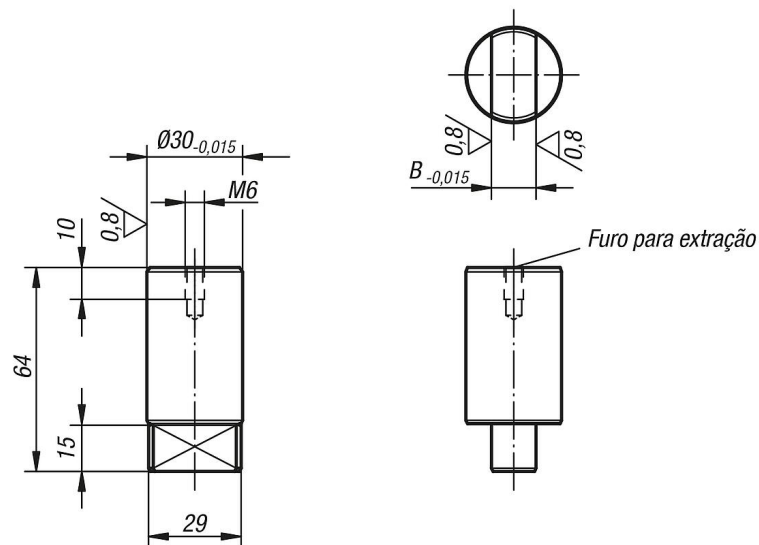
Diâmetro do passe e superfícies de guia polidas.

Indicação:

Pinos de posicionamento são utilizados ao posicionar placas de fixação K0800 em mesas de máquinas.



Desenhos



Pino de posicionamento para placas de fixação

Visão geral dos artigos

Pino de posicionamento para placas de fixação

Código do artigo	B
K0855.14030	14
K0855.18030	18
K0855.20030	20
K0855.22030	22