

## Retentor de grampos

Descrição do artigo/Imagens dos produtos



### Descrição

#### Material:

Anel de suporte e pressão em aço temperado.

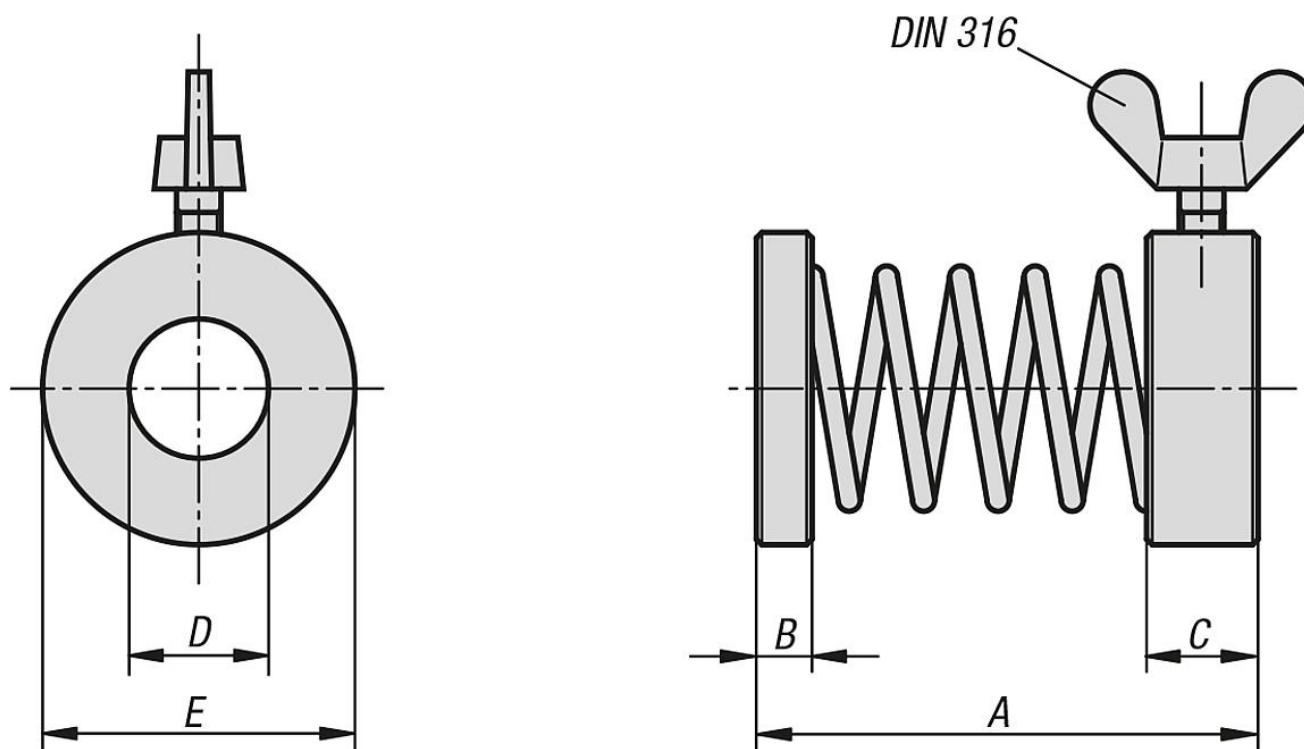
Mola em aço mola.

#### Versão:

Anel de suporte e pressão brunidos.

Mola com superfície sem tratamento.

### Desenhos



### Visão geral dos artigos

#### Retentor de grampos

Código do artigo	A	B	C	D	E	Parafuso de orelhas DIN 316
K0859.08029	29	2	6	8,5	16	M4x6
K0859.12046	46	3	8	13	25	M4x10
K0859.16050	50	4	8	16,5	28	M5x10

