

Tampão de proteção em alumínio

Descrição do artigo/Imagens dos produtos



Descrição

Material:

Alumínio.

Versão:

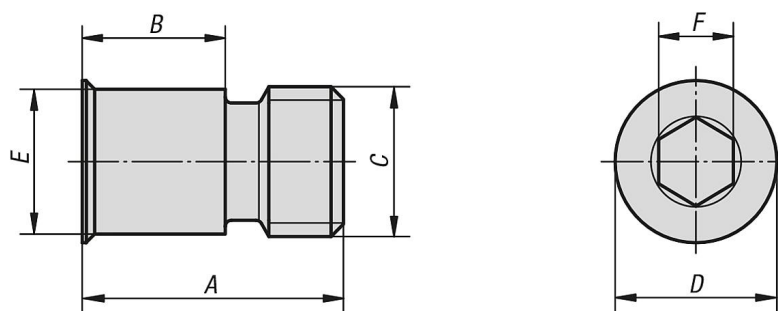
Superfície sem tratamento.

Indicação:

Para proteger as perfurações em intervalos contra aparas e poeira, elas devem ser fechadas com tampões de proteção.

Deixar os tampões de proteção nas perfurações não utilizadas! Tampões de proteção em alumínio são utilizados quando emulsões de refrigeração agressivas são utilizadas ou o levantamento de aparas é feito sem agente de refrigeração.

Desenhos



Visão geral dos artigos

Tampão de proteção em alumínio

Código do artigo	A	B	C	D	E	F
K0862.60108015	15	7,5	M8	12,6	11,8	5
K0862.60112021	21	11,5	M12	13	11,6	6
K0862.60116026	26	15	M16	17	15,6	8