

Arruelas reforçadas DIN 6340

Descrição do artigo/Imagens dos produtos



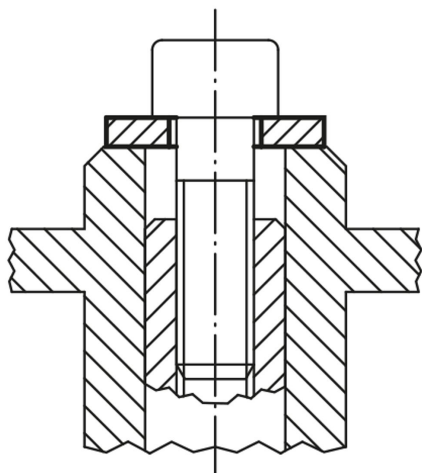
Descrição

Material:

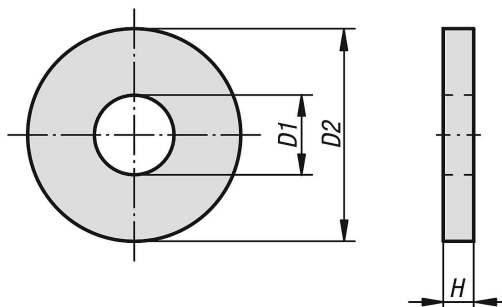
Aço.

Versão:

estampado, pressionado plano e temperado em 1200-1400 N/mm² de resistência, preto.



Desenhos



Visão geral dos artigos

Arruelas reforçadas DIN 6340

Código do artigo	Materiais	D1	D2	H	para parafuso
K0867.06	Aço	6,4	17	3	M6
K0867.08	Aço	8,4	23	4	M8
K0867.10	Aço	10,5	28	4	M10
K0867.12	Aço	13	35	5	M12
K0867.16	Aço	17	45	6	M16
K0867.20	Aço	21	50	6	M20

