

Discos giratórios em U com parafuso de colar

Descrição do artigo/Imagens dos produtos



Descrição

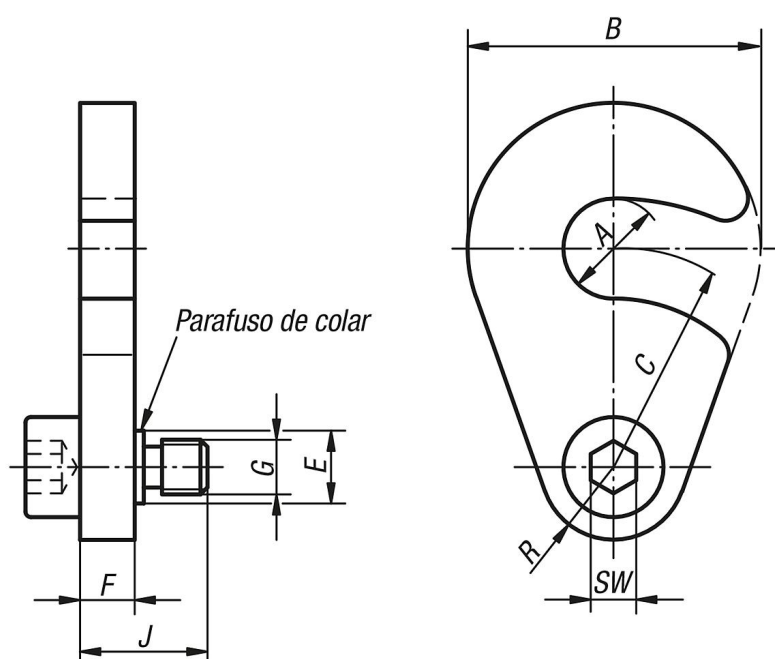
Material:

Gancho de aperto em aço cementado.
Parafuso de colar de aço temperado.

Versão:

Gancho de aperto, cementado e brunido.
Parafuso de colar temperado e brunido.

Desenhos



Visão geral dos artigos

Ganchos de aperto com parafuso de colar

Código do artigo	B	C	D	E	F	G	SW	J
K0872.90010	32	24	8	8	6	M6	5	14
K0872.90012	40	27	10	10	8	M8	6	19
K0872.90016	50	33	10	10	8	M8	6	19