

## Grampo de tração

Descrição do artigo/Imagens dos produtos



### Descrição

**Material:**

Carcaça e ressaltos de aço ferramenta.

Cabo de aço temperado.

Botão bola duroplástico PF 31.

**Versão:**

Carcaça e ressaltos endurecidos e brunidos.

Cabo brunido.

Botão bola preto.

**Indicação:**

\* Espessura de peça de trabalho máx. ver pino de guia K0910 (medida C).

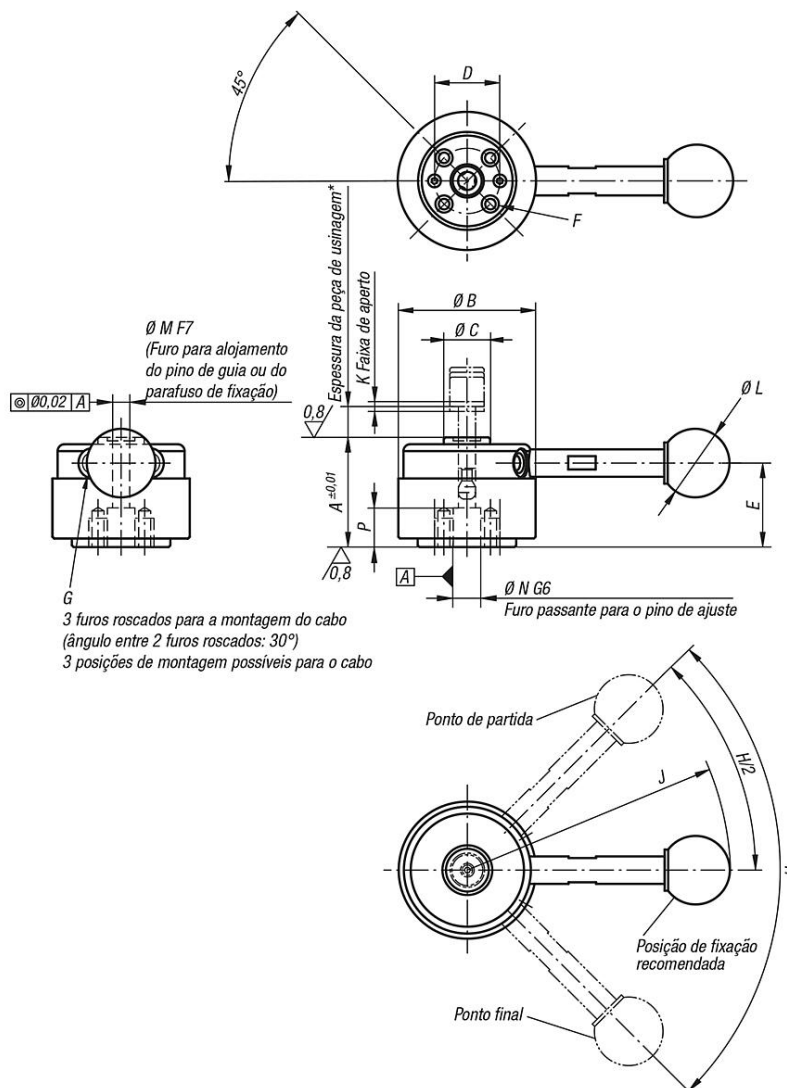
\*\* Força manual admissível para a alça.

**Acessórios:**

Manivela padrão K0915.

Manivela aparafusável com restrição de torque K0916.

### Desenhos



### Visão geral dos artigos

#### Grampo de tração

Código do artigo	Versão 1	A	B	C	D	E	F	G	H	J	K	L	M	N	P	Força de aperto N	Tolerância recomendada para espessura da peça de usinagem	Força manual FH N	Força de retenção N
K0910.324000	sem cabo	32	40	13,5	18	24,5	M4x8	M5	90°	-	1,5	-	5	8	10	900	±0,3*	150**	2000
K0910.324001	com cabo	32	40	13,5	18	24,5	M4x8	M5	90°	76,5	1,5	20	5	8	10	900	±0,3*	150**	2000
K0910.405000	sem cabo	40	50	18	25	30,7	M6x9	M6	110°	-	2	-	8	12	13	2500	±0,5*	200**	5500
K0910.405001	com cabo	40	50	18	25	30,7	M6x9	M6	110°	111,5	2	25	8	12	13	2500	±0,5*	200**	5500