

Grampo de tração (Heavy)

Descrição do artigo/Imagens dos produtos



Descrição

Material:

Carcaça, anel de fixação e corpo do cabo em aço temperado.
Cabo em duroplástico PF 31 (termofixo).

Versão:

Carcaça e anel de fixação endurecidos e brunidos.
Corpo do cabo brunido.
Cabo na cor preta.

Indicação:

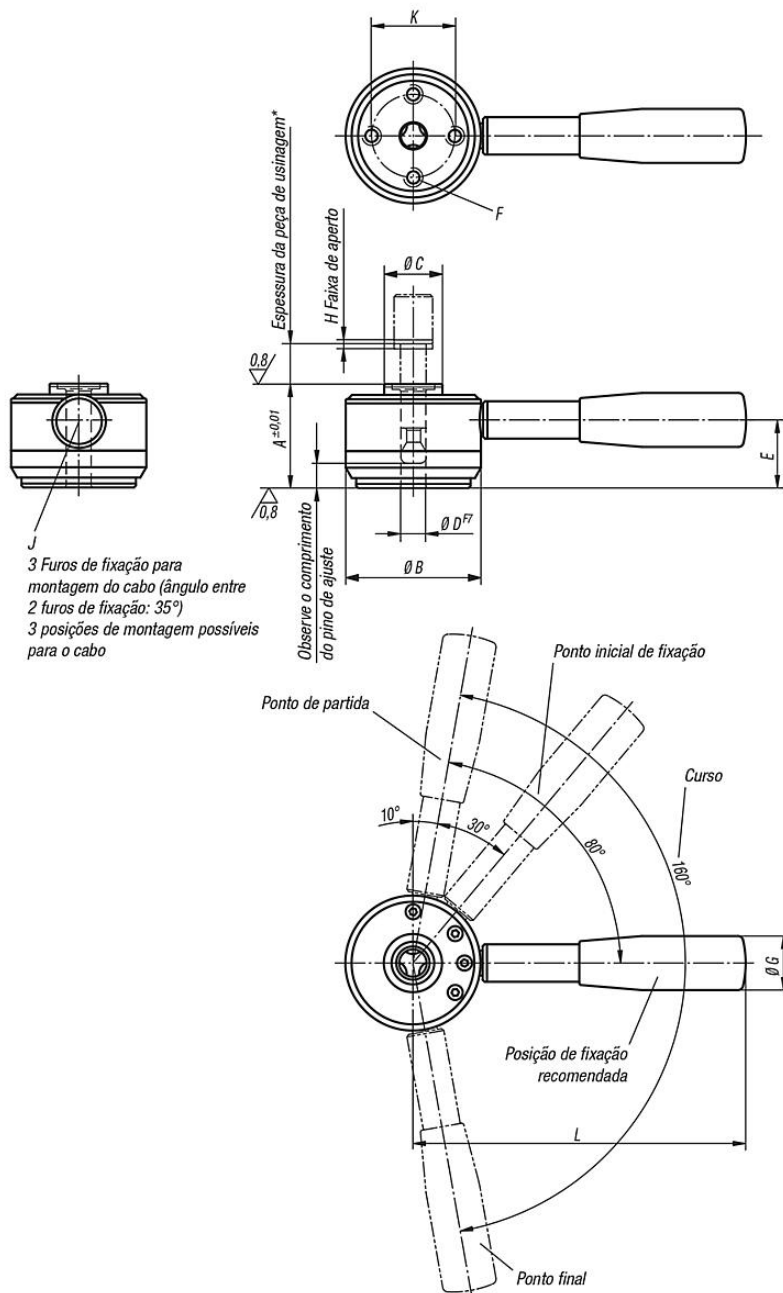
Os dados sobre as tolerâncias de peça de trabalho recomendadas na fixação com pinos de guia (Heavy) têm que ser respeitados. Para fixar a peça de trabalho com segurança, a barra da manivela tem que estar entre a posição de fixação recomendada e o ponto final.

* Espessura de peça de trabalho máx. ver pino de guia K0911 (medida C).

** Força manual admissível para a alça.

Grampo de tração (Heavy)

Desenhos



J
3 Furos de fixação para montagem do cabo (ângulo entre 2 furos de fixação: 35°)
3 posições de montagem possíveis para o cabo

Visão geral dos artigos

Grampo de tração (Heavy)

Código do artigo	A	B	C	D	E	F	G	H	J	K	L	Força de aperto N	Tolerância recomendada para espessura da peça de usinagem	Força manual FH N	Força de retenção N
K0911.506501	50	65	28	12	36	M8x14	26	2	10	40	160	6000	±0,5*	600**	8000
K0911.638001	63	80	34	16	45	M10x18	28	2,5	12	50	180	8000	±0,8*	600**	14000

