

## Pino de guia

Descrição do artigo/Imagens dos produtos



### Descrição

**Material:**

Pinos de aço temperado.

Botão recartilhado de aço temperado.

**Versão:**

Pino temperado e retificado.

Botão recartilhado temperado e brunido.

**Indicação:**

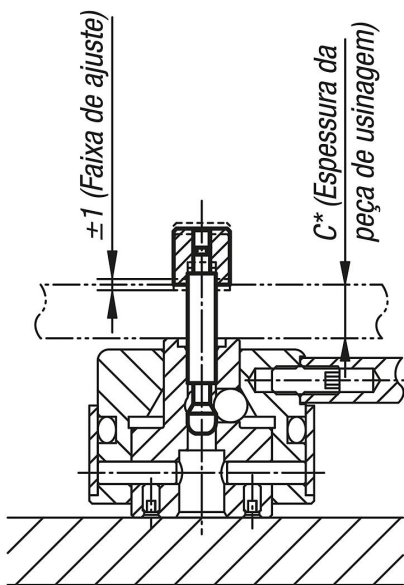
\* O cliente pode adaptar o pino de guia à espessura da peça.

**Acessórios:**

para:

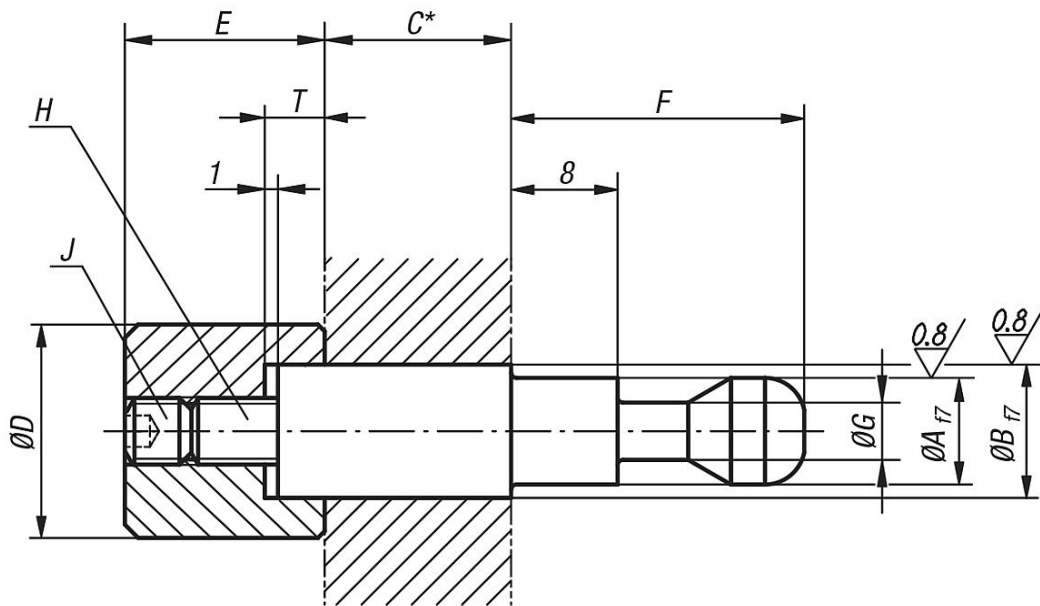
K0910.3240... para K0910.005050 e K0910.006050,

K0910.4050... para K0910.008080 e K0910.010080



## Pino de guia

### Desenhos



### Visão geral dos artigos

#### Pino de guia

Código do artigo	A	B	C	D	E	F	G	H	J	T
K0910.005050	5	5	50	10	10	17	3	M3	M3x4	3
K0910.006050	5	6	50	10	10	17	3	M3	M3x4	3
K0910.008080	8	8	80	16	15	22	4,3	M5	M5x5	4,5
K0910.010080	8	10	80	16	15	22	4,3	M5	M5x5	4,5