

Pino de guia (Heavy)

Descrição do artigo/Imagens dos produtos



Descrição

Material:

Pinos de aço temperado.

Botão recartilhado de aço temperado.

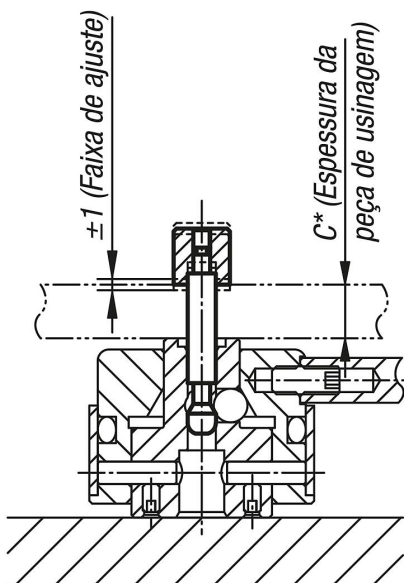
Versão:

Pino temperado e retificado.

Botão recartilhado temperado e brunido.

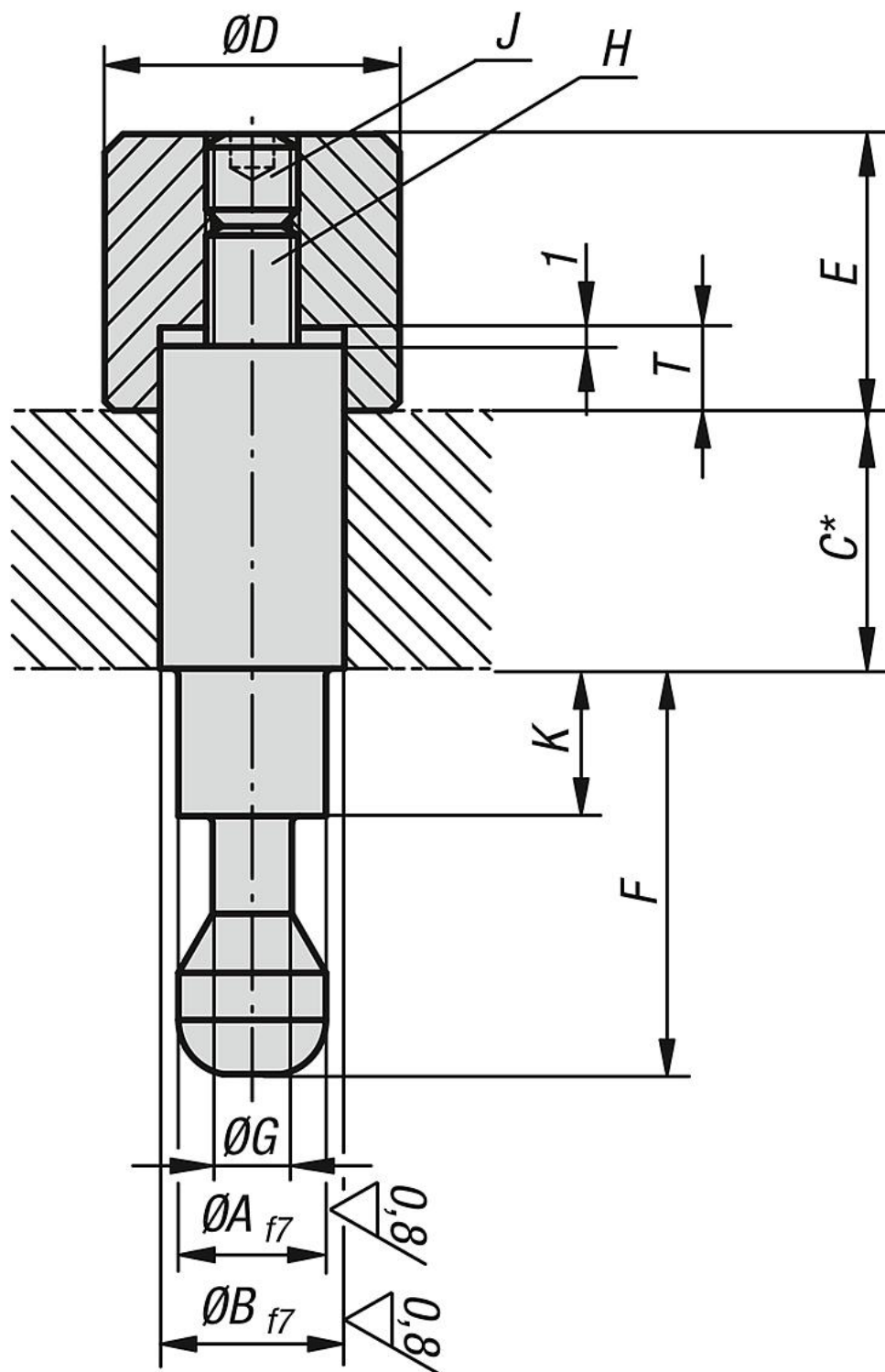
Indicação:

* O cliente pode adaptar o pino de guia à espessura da peça.



Pino de guia (Heavy)

Desenhos



Visão geral dos artigos

Pino de guia (Heavy)

Pino de guia (Heavy)

Visão geral dos artigos

Código do artigo	A	B	C	D	E	F	G	H	J	K	T	Adequado para
K0911.412100	12	12	100	18	23	38	6,5	M8	M8x8	21,5	7	K0911.506501
K0911.416100	12	16	100	24	23	38	6,5	M8	M8x8	21,5	7	K0911.506501
K0911.516120	16	16	120	24	29	48	9,5	M10	M10x10	28	9	K0911.638001
K0911.520120	16	20	120	30	29	48	9,5	M10	M10x10	28	9	K0911.638001