

Grampo giratório

Descrição do artigo/Imagens dos produtos



Descrição

Material:

Aço temperado.
Botão bola em plástico.

Versão:

peça temperada e brunida.
Botão bola em plástico PF 31, preto.

Indicação:

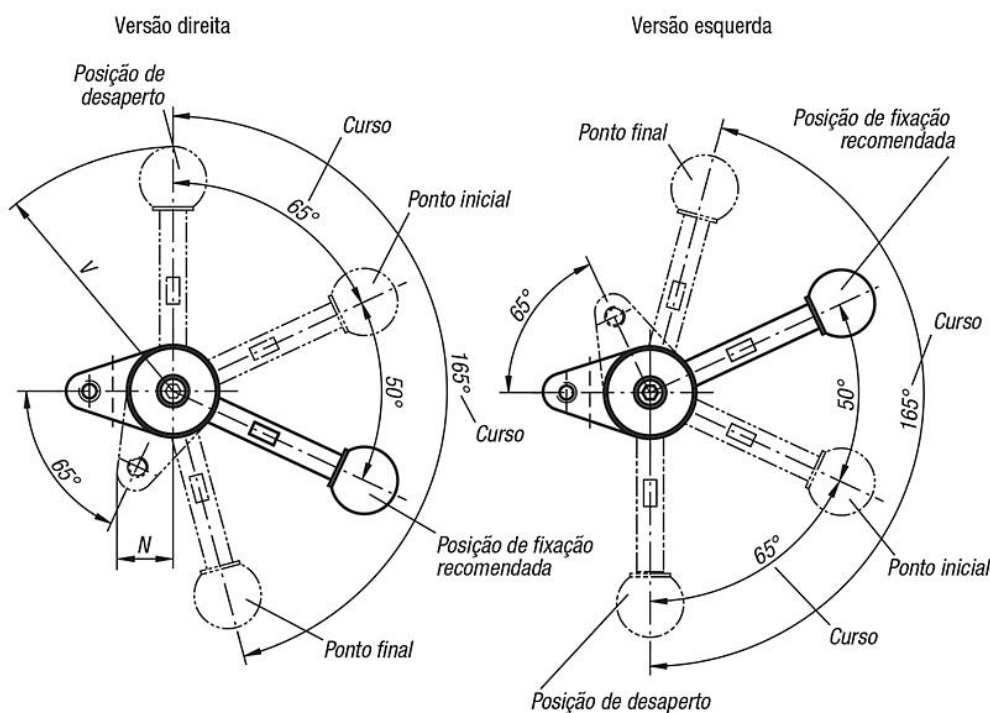
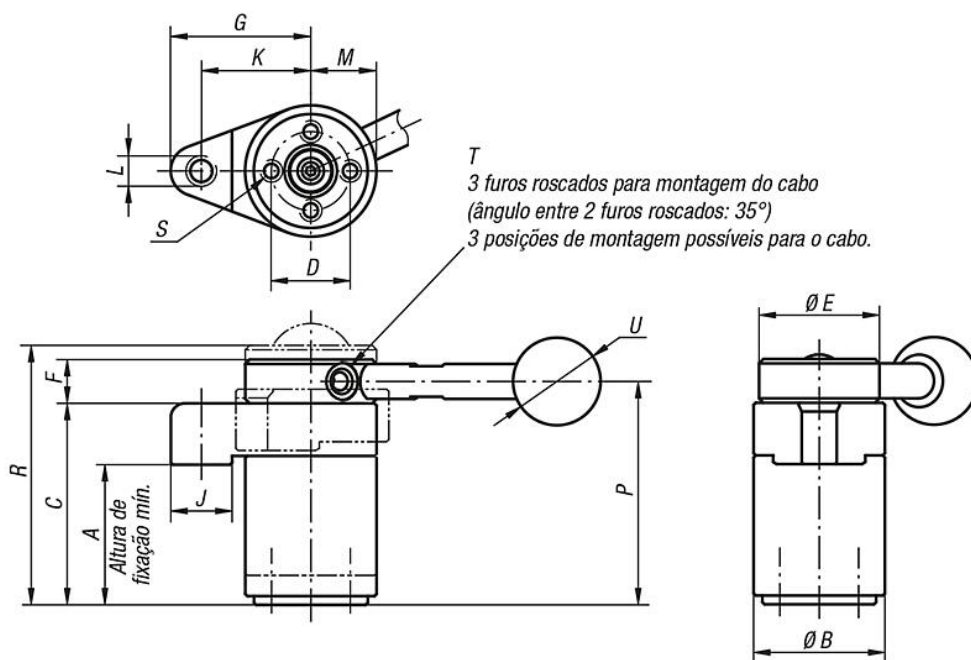
* Força manual admissível para o cabo.

Acessórios:

Cabos aparafusáveis padronizados K0915.
Cabos aparafusáveis com limitação de torque K0916.
Braço de fixação para grampos giratórios K0912.03006010 e K0912.04007516.

Grampo giratório

Desenhos



Visão geral dos artigos

Grampo giratório

Código do artigo	Versão 1	Punho, cabo	A mín.	A máx.	B	C	D	E	F	G	J	K	L	M	N	P	R	S	T	U	V	F=Força de aperto N	Força manual FH N
K0912.003232	à esquerda	sem cabo	31,4	32,6	30	46	18	30	10	32	14	25	M6	15	17	51	57,5	M4x8	M5	-	-	800	150*
K0912.004540	à esquerda	sem cabo	44,1	45,9	40	63	25	38	13	40	16	32	M8	20	22,5	69,5	78,1	M6x12	M6	-	-	1200	200*

Grampo giratório

Visão geral dos artigos

Código do artigo	Versão 1	Punho, cabo	A mín.	A máx.	B	C	D	E	F	G	J	K	L	M	N	P	R	S	T	U	V	F=Força de aperto N	Força manual FH N
K0912.013232	à esquerda	com cabo	31,4	32,6	30	46	18	30	10	32	14	25	M6	15	17	51	57,5	M4x8	M5	20	73	800	150*
K0912.014540	à esquerda	com cabo	44,1	45,9	40	63	25	38	13	40	16	32	M8	20	22,5	69,5	78,1	M6x12	M6	25	107	1200	200*
K0912.103232	à direita	sem cabo	31,4	32,6	30	46	18	30	10	32	14	25	M6	15	17	51	57,5	M4x8	M5	-	-	800	150*
K0912.104540	à direita	sem cabo	44,1	45,9	40	63	25	38	13	40	16	32	M8	20	22,5	69,5	78,1	M6x12	M6	-	-	1200	200*
K0912.113232	à direita	com cabo	31,4	32,6	30	46	18	30	10	32	14	25	M6	15	17	51	57,5	M4x8	M5	20	73	800	150*
K0912.114540	à direita	com cabo	44,1	45,9	40	63	25	38	13	40	16	32	M8	20	22,5	69,5	78,1	M6x12	M6	25	107	1200	200*