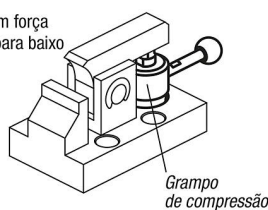


## Grampo de compressão

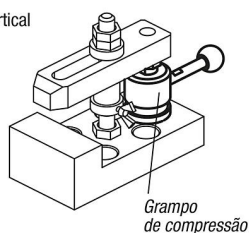
### Descrição do artigo/Imagens dos produtos



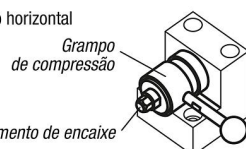
Fixação com força de aperto para baixo



Fixação vertical



Fixação horizontal



Ao montar um elemento de encaixe no cilindro de fixação, trave o eixo com uma chave de duas bocas para que ele não sofra forças de torção.

### Descrição

#### Material:

Came em aço ferramenta.  
Eixo e cabo em aço temperado.  
Botão bola em duroplástico PF 31.

#### Versão:

Came e eixo endurecidos e brunidos.  
Cabo brunido.  
Botão bola preto.

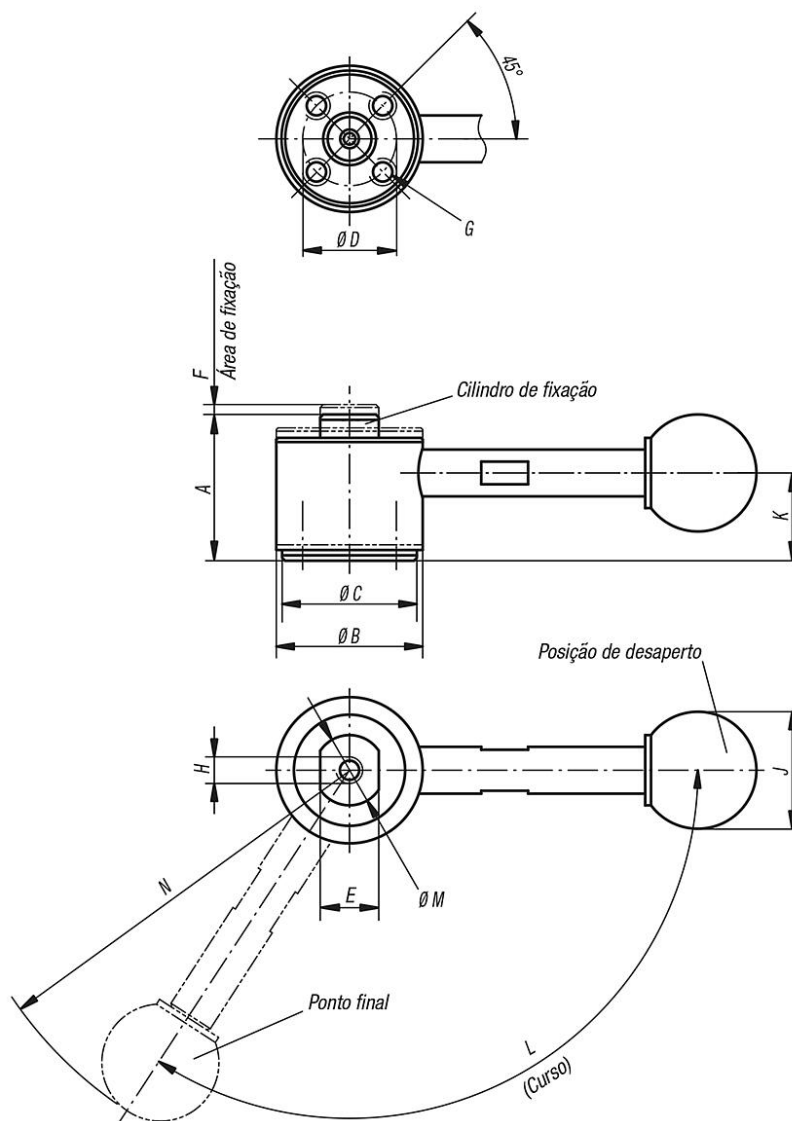
#### Indicação:

\* Força manual admissível para a alça.

#### Acessórios:

Manivela padrão K0915.  
Manivela aparafusável com restrição de torque K0916.

Desenhos



Visão geral dos artigos

Grampo de compressão

Código do artigo	Versão 1	A mín.	A máx.	B	C	D	E	F	G	H	J	K	L	M	N	Força de aperto N	Força manual FH N
K0914.252500	sem cabo	25	26,7	25	23	16	10	1,7	M4 x 6	M4x6	-	15	123°	12	-	3000	150*
K0914.252501	com cabo	25	26,7	25	23	16	10	1,7	M4 x 6	M4x6	20	15	123°	12	69,5	3000	150*
K0914.323200	sem cabo	32	34,5	32	30	20	13	2,5	M6 x 9	M6 x 9	-	19,5	135°	15	-	4000	200*
K0914.323201	com cabo	32	34,5	32	30	20	13	2,5	M6 x 9	M6 x 9	25	19,5	135°	15	103	4000	200*