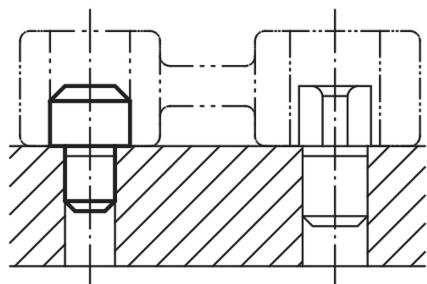


Pinos de posicionamento cilíndricos sem polimento

Descrição do artigo/Imagens dos produtos



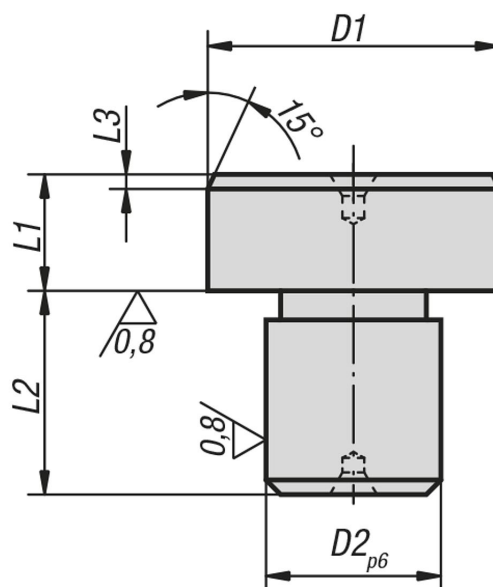
Descrição

Material:
Aço ferramenta.

Versão:
peça endurecida.

Indicação:
Lados planos com centragem.

Desenhos



Visão geral dos artigos

Pinos de posicionamento cilíndricos, sem polimento

Código do artigo	D1	D2	L1	L2	L3
K0353.05	8,5	5	8	8	2
K0353.07	10,5	7	8	8	2
K0353.08	12,5	8	8	10	2
K0353.081	14,5	8	8	10	3
K0353.09	16,5	9	8	12	3
K0353.12	18,5	12	8	12	3
K0353.121	20,5	12	8	14	3
K0353.14	22,5	14	8	14	3

Pinos de posicionamento cilíndricos sem polimento

Visão geral dos artigos

Código do artigo	D1	D2	L1	L2	L3
K0353.16	25,5	16	8	16	3