

# Pinos de bloqueio esférico de aço ou aço inoxidável sem cabeça, com rosca

Descrição do artigo/Imagens dos produtos



## Descrição

### Material:

Carcaça e botão de pressão em aço ou aço inoxidável.  
Esfera, mola e anel elástico em aço inoxidável.  
O-Ring FKM.

### Versão:

Carcaça niquelada ou de acabamento natural.  
Botão temperado e niquelado.  
Esfera temperada.

### Indicação:

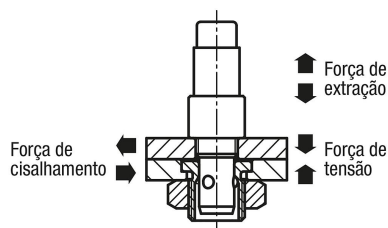
Medidas de montagem da forma A para placas com espessuras de 6 mm.  
Medidas de montagem da forma B para placas com espessuras de 6 até 16 mm.

### Atenção:

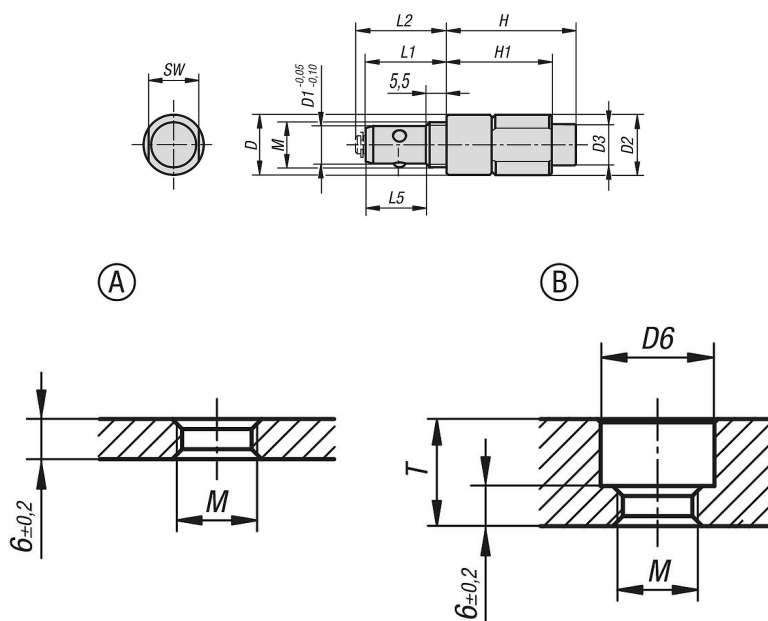
As forças de extração indicadas são válidas apenas quando associadas às buchas de alojamento K1065.

### Acessórios:

Bucha de alojamento K1065.



## Desenhos



## Visão geral dos artigos

# Pinos de bloqueio esférico de aço ou aço inoxidável sem cabeça, com rosca

Visão geral dos artigos

## Pino de bloqueio esférico sem cabeça

Código do artigo	Material do corpo básico	D	D1	D2	D3	M	L1	L2	L5	H	H1	SW	D6	T máx.	Força de tensão N	Cisalhamento kN	Força de extração F kN	Constância térmica
<b>K1063.6212</b>	aço	12	6	12	8	M8x1,25	19	21	13,5	22	17,5	10	13	10	30	3	0,5	≤180 °C
<b>K1063.10242</b>	aço	16	10	16	11	M12x1,5	21,5	23,5	16	34,4	28	13	17	16	50	9	1,5	≤180 °C
<b>K1063.16212</b>	aço inoxidável	12	6	12	8	M8x1,25	19	21	13,5	22	17,5	10	13	10	30	3	0,5	≤180 °C
<b>K1063.110242</b>	aço inoxidável	16	10	16	11	M12x1,5	21,5	23,5	16	34,4	28	13	17	16	50	9	1,5	≤180 °C