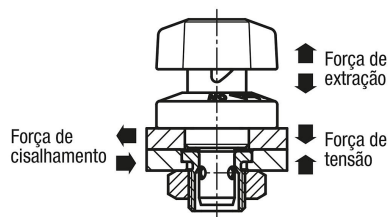


Pinos de bloqueio esférico com acionamento por rotação e botão giratório de plástico ou aço inoxidável

Descrição do artigo/Imagens dos produtos



Descrição

Material:

Carcaça de aço inoxidável.
Pino de aço ou aço inoxidável.
Botão rotativo em termoplástico PA (poliamida) ou aço inoxidável.
Esfera e mola em aço inoxidável.

Versão:

Carcaças com superfície sem tratamento.
Pino de aço temperado e niquelado.
Pino de aço inoxidável temperado.
Botão giratório reforçado com fibra de vidro, preto ou com superfície sem tratamento.
Esfera temperada.

Indicação:

Possibilidade de montagem 1 para placas com espessuras de 6 ou 12 mm.
Possibilidade de montagem 2 para placas com espessuras de até 20 mm.
Incluindo parafusos de fixação M2 ou M3.

Atenção:

As forças de extração indicadas são válidas apenas quando associadas às buchas de alojamento K1065.

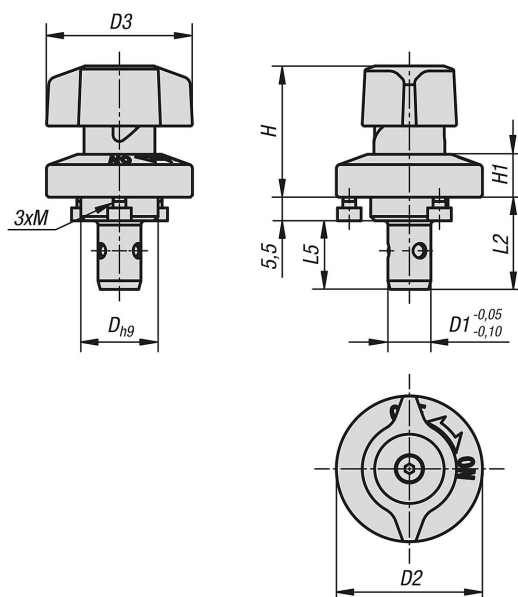
Acessórios:

Bucha de alojamento K1065.

Indicação de desenho:

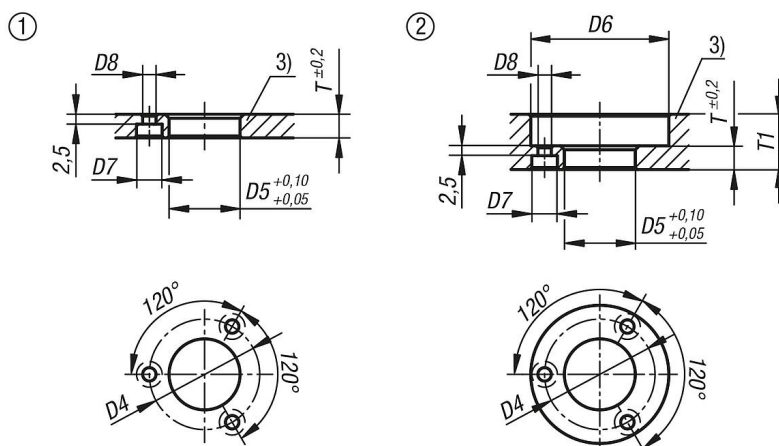
- 1) Possibilidade de montagem 1
- 2) Possibilidade de montagem 2
- 3) Placa

Desenhos



Pinos de bloqueio esférico com acionamento por rotação e botão giratório de plástico ou aço inoxidável

Desenhos



Visão geral dos artigos

Pino de bloqueio esférico com acionamento por rotação

Código do artigo	Material dos componentes	Versão 2	D	D1	D2	D3	D4	H	H1	L2	L5	M	D5	D6	D7	D8	T	T1	Força de aperto N	Cisalhamento kN	Força de extração F kN	Constância térmica
K1064.620	poliamida	pino em aço	14	6	25	25	21	24,5	6,5	19,5	14	M2x3	14	26	4,4	2,4	6	6-10	30	3	0,5	≤130 °C
K1064.1022	poliamida	pino em aço	18	10	34	34	28	31	10	21,5	16	M3x4	18	35	6,5	3,4	6	6-14	50	9	1,5	≤130 °C
K1064.1028	poliamida	pino em aço	18	10	34	34	28	31	10	27,5	22	M3x4	18	35	6,5	3,4	12-20	50	9	1,5	≤130 °C	
K1064.1620	aço inoxidável	pino em aço inoxidável	14	6	25	25	21	24,5	6,5	19,5	14	M2x3	14	26	4,4	2,4	6	6-10	30	3	0,5	≤130 °C
K1064.11022	aço inoxidável	pino em aço inoxidável	18	10	34	34	28	31	10	21,5	16	M3x4	18	35	6,5	3,4	6	6-14	50	9	1,5	≤130 °C
K1064.11028	aço inoxidável	pino em aço inoxidável	18	10	34	34	28	31	10	27,5	22	M3x4	18	35	6,5	3,4	12-20	50	9	1,5	≤130 °C	