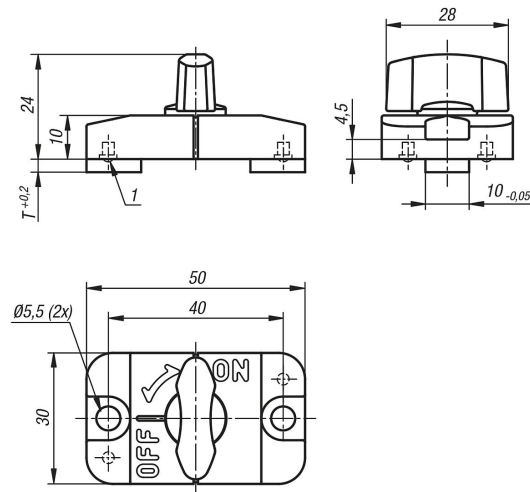


Fixador de deslize para orifícios oblongos, botão rotativo laranja

Desenhos



Visão geral dos artigos

Código do artigo	Cor	T	T2	Força de retenção N	Constância térmica
K1070.32	laranja	3	3	500	≤90 °C
K1070.62	laranja	6	6	500	≤90 °C