

## Placas de calço para fixador de deslize adequadas para perfil quadrado

### Descrição do artigo/Imagens dos produtos



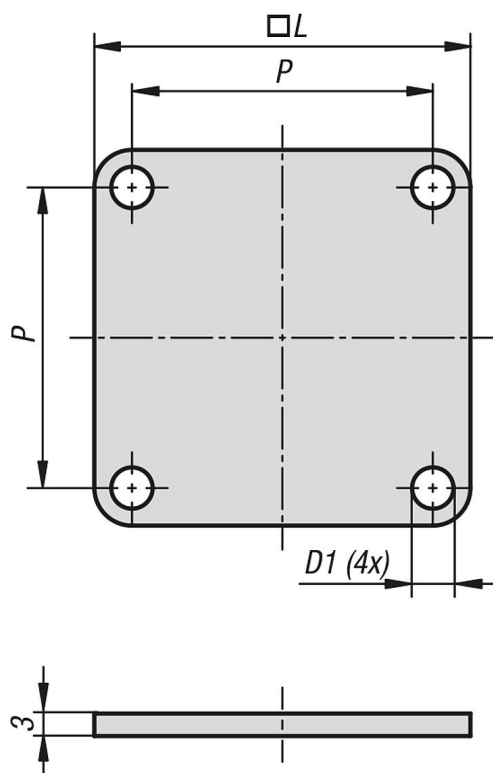
#### Descrição

**Material:**  
Aço inoxidável.

**Versão:**  
Superfície sem tratamento.

**Indicação:**  
Placas de calço elevam o fixador de deslize aprox. 3 mm.  
São utilizadas para deslocar o fixador de deslize sobre o perfil quadrado fixo.

### Desenhos



### Visão geral dos artigos

Código do artigo	L	D1	P
K1073.40	40	4,5	32
K1073.50	50	5,5	40