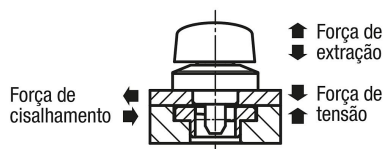


Trava rotativa de fixação modelo on/off em aço inoxidável, cabeça rotativa em aço inoxidável

Descrição do artigo/Imagens dos produtos



Descrição

Material:

Carcaça de aço inoxidável.
Pino de aço ou aço inoxidável.
Pino de aço inoxidável.
Botão giratório de aço inoxidável.

Versão:

Carcaça com superfície sem tratamento.
Pino niquelado ou sem tratamento.
Pino com superfície sem tratamento.
Botão giratório de aço inoxidável, superfície sem tratamento.

Indicação:

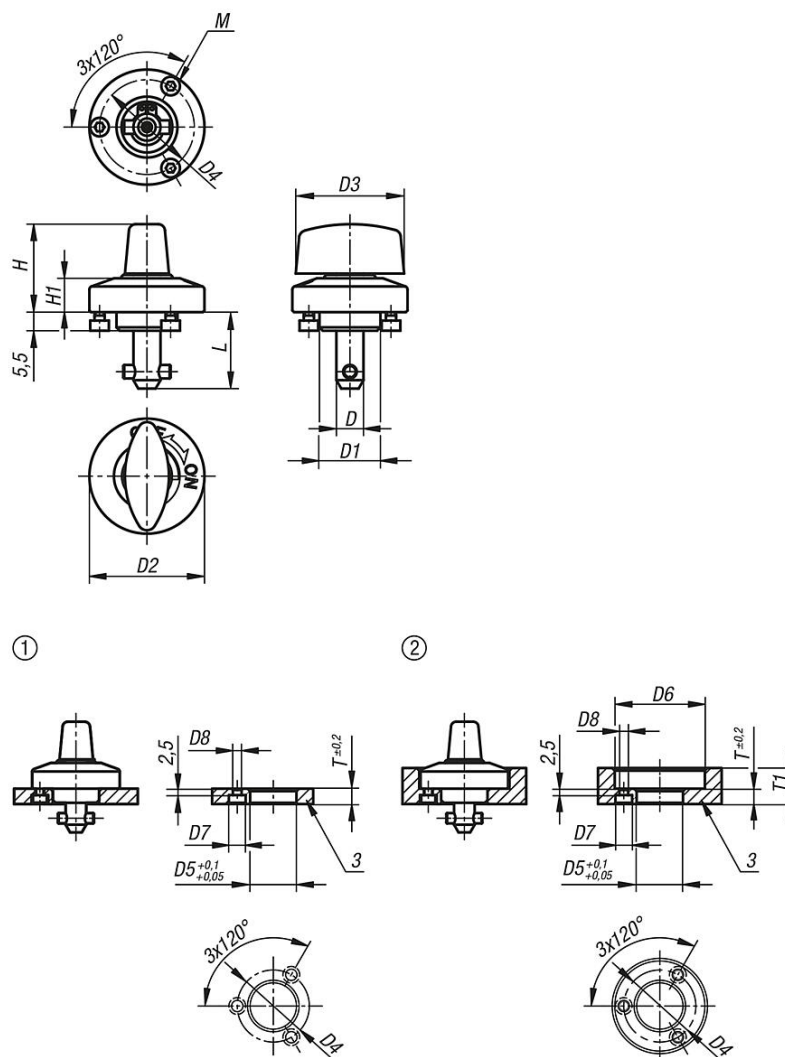
Os parafusos de fixação M2 ou M3 estão incluídos no fornecimento.
Possibilidade de montagem da 1 para placas com espessuras de 6 ou 12 mm.
Possibilidade de montagem da 2 para placas com espessuras de 12 até 20 mm.

Acessórios:

Placas de fixação K1062

Trava rotativa de fixação modelo on/off em aço inoxidável, cabeça rotativa em aço inoxidável

Desenhos



Visão geral dos artigos

Código do artigo	Material dos componentes	Versão 2	D	L	D1	D2	D3	D4	H	H1	M	D5	D6	D7	D8	T	T1	Força de aperto N	Cisalhamento kN	Força de extração F kN	Constância térmica
K1061.5161	aço inoxidável	pino em aço	5	15,5	14	25	20	21	19	6,5	M2x3	14	26	4,4	2,4	6	6-10	60	1,8	1,2	≤200 °C
K1061.8171	aço inoxidável	pino em aço	8	17	18	34	32	28	25,5	10	M3x4	18	35	6,5	3,4	6	6-14	90	3,2	2,6	≤200 °C
K1061.8231	aço inoxidável	pino em aço	8	23	18	34	32	28	25,5	10	M3x4	18	35	6,5	3,4	12	12-20	90	3,2	2,6	≤200 °C
K1061.15161	aço inoxidável	pino em aço inoxidável	5	15,5	14	25	20	21	19	6,5	M2x3	14	26	4,4	2,4	6	6-10	60	1,8	1,2	≤200 °C
K1061.18171	aço inoxidável	pino em aço inoxidável	8	17	18	34	32	28	25,5	10	M3x4	18	35	6,5	3,4	6	6-14	90	3,2	2,6	≤200 °C
K1061.18231	aço inoxidável	pino em aço inoxidável	8	23	18	34	32	28	25,5	10	M3x4	18	35	6,5	3,4	12	12-20	90	3,2	2,6	≤200 °C