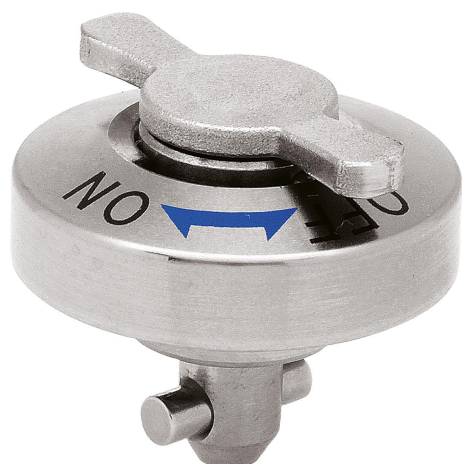


Trava rotativa de fixação modelo on/off plana

Descrição do artigo/Imagens dos produtos



Descrição

Material:

Carcaça de aço inoxidável.
Pino de aço
Pino de aço inoxidável.
Botão giratório de aço inoxidável.

Versão:

Carcaça com superfície sem tratamento.
Pino niquelado
Pino com superfície sem tratamento.
Botão giratório de aço inoxidável, superfície sem tratamento.

Indicação:

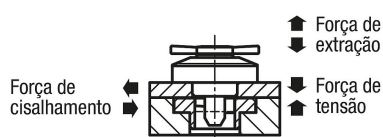
Os parafusos de fixação M2 ou M3 estão incluídos no fornecimento.
Possibilidade de montagem da 1
para placas com espessuras de 6 ou 12 mm.
Possibilidade de montagem da 2
para placas com espessuras de 12 até 20 mm.

Acessórios:

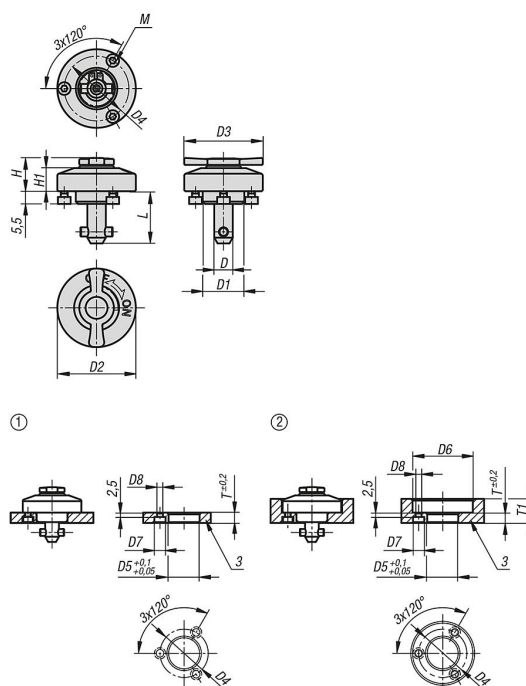
Placas de fixação K1062

Indicação de desenho:

- 1) Possibilidade de montagem 1
- 2) Possibilidade de montagem 2
- 3) Placa



Desenhos



Trava rotativa de fixação modelo on/off plana

Visão geral dos artigos

Trava rotativa de fixação modelo on/off plana

Código do artigo	D	D1	D2	D3	D4	H	H1	L	M	D5	D6	D7	D8	T	T1	Força de aperto N	Cisalhamento kN	Força de extração F kN	Constância térmica
K1061.5162	5	14	25	20	21	11,5	6,5	15,5	M2x3	14	26	4,4	2,4	6	6-10	60	1,8	1,2	≤200 °C
K1061.8172	8	18	34	32	28	15,4	10	17	M3x4	18	35	6,5	3,4	6	6-14	90	3,2	2,6	≤200 °C
K1061.8232	8	18	34	32	28	15,4	10	23	M3x4	18	35	6,5	3,4	12	12-20	90	3,2	2,6	≤200 °C