

Pés niveladores de aço ou aço inoxidável, forma C

Descrição do artigo/Imagens dos produtos



Descrição

Material:

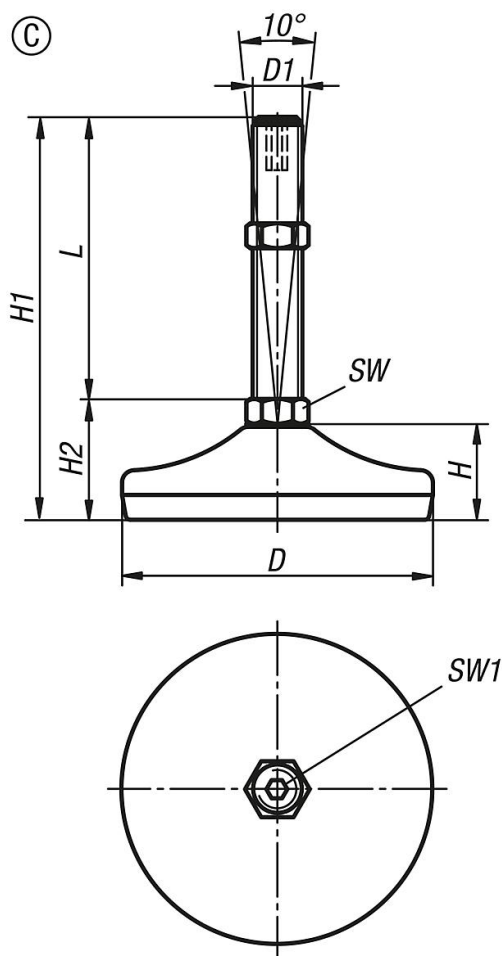
Base, fuso roscado em aço ou aço inoxidável.
Suporte de borracha (NBR) 80 Shore.

Versão:

Base para fuso roscado em aço, galvanizado.
Base em aço inoxidável, polido.
Fuso roscado em aço inoxidável, superfície sem tratamento.
Suporte de borracha vulcanizado, preto.

Pés niveladores de aço ou aço inoxidável, forma C

Desenhos



Visão geral dos artigos

| Código do artigo | Forma | Material do corpo básico | D | D1 | H | H1 | H2 | SW | SW1 | L | Capacidade de carga máx. kN (apenas com carga estática) |
|-------------------|-------|--------------------------|-----|-----|----|-------|------|----|-----|-----|---|
| K0739.3105010X50 | C | aço | 50 | M10 | 19 | 79 | 29 | 14 | 5 | 50 | 4 |
| K0739.3105012X50 | C | aço | 50 | M12 | 19 | 79 | 29 | 14 | 6 | 50 | 4 |
| K0739.3105012X100 | C | aço | 50 | M12 | 19 | 129 | 29 | 14 | 6 | 100 | 4 |
| K0739.3105016X75 | C | aço | 50 | M16 | 19 | 104 | 29 | 16 | 8 | 75 | 4 |
| K0739.3105016X100 | C | aço | 50 | M16 | 19 | 129 | 29 | 16 | 8 | 100 | 4 |
| K0739.3105016X150 | C | aço | 50 | M16 | 19 | 179 | 29 | 16 | 8 | 150 | 4 |
| K0739.3106010X50 | C | aço | 60 | M10 | 22 | 82 | 32 | 14 | 5 | 50 | 7 |
| K0739.3106012X50 | C | aço | 60 | M12 | 22 | 82 | 32 | 14 | 6 | 50 | 7 |
| K0739.3106012X100 | C | aço | 60 | M12 | 22 | 132 | 32 | 14 | 6 | 100 | 7 |
| K0739.3106016X75 | C | aço | 60 | M16 | 22 | 108 | 33 | 16 | 8 | 75 | 7 |
| K0739.3106016X100 | C | aço | 60 | M16 | 22 | 133 | 33 | 16 | 8 | 100 | 7 |
| K0739.3106016X150 | C | aço | 60 | M16 | 22 | 183 | 33 | 16 | 8 | 150 | 7 |
| K0739.3108016X100 | C | aço | 80 | M16 | 25 | 135 | 35 | 16 | 8 | 100 | 10 |
| K0739.3108016X150 | C | aço | 80 | M16 | 25 | 185 | 35 | 16 | 8 | 150 | 10 |
| K0739.3108020X75 | C | aço | 80 | M20 | 25 | 111 | 36 | 20 | 10 | 75 | 10 |
| K0739.3110020X100 | C | aço | 100 | M20 | 28 | 138,5 | 38,5 | 20 | 10 | 100 | 15 |
| K0739.3110020X150 | C | aço | 100 | M20 | 28 | 188,5 | 38,5 | 20 | 10 | 150 | 15 |
| K0739.3110024X200 | C | aço | 100 | M24 | 28 | 238,5 | 38,5 | 24 | 10 | 200 | 15 |
| K0739.3112020X100 | C | aço | 120 | M20 | 32 | 142,5 | 42,5 | 20 | 10 | 100 | 30 |
| K0739.3112020X150 | C | aço | 120 | M20 | 32 | 192,5 | 42,5 | 20 | 10 | 150 | 30 |
| K0739.3112020X200 | C | aço | 120 | M20 | 32 | 242,5 | 42,5 | 20 | 10 | 200 | 30 |
| K0739.3112024X100 | C | aço | 120 | M24 | 32 | 142,5 | 42,5 | 24 | 10 | 100 | 30 |

Pés niveladores de aço ou aço inoxidável, forma C

Visão geral dos artigos

| Código do artigo | Forma | Material do corpo básico | D | D1 | H | H1 | H2 | SW | SW1 | L | Capacidade de carga máx. kN (apenas com carga estática) |
|-------------------|-------|--------------------------|-----|-----|----|-------|------|----|-----|-----|---|
| K0739.3112024X150 | C | aço | 120 | M24 | 32 | 192,5 | 42,5 | 24 | 10 | 150 | 30 |
| K0739.3112024X200 | C | aço | 120 | M24 | 32 | 242,5 | 42,5 | 24 | 10 | 200 | 30 |
| K0739.3112030X100 | C | aço | 120 | M30 | 32 | 143,5 | 43,5 | 30 | 10 | 100 | 30 |
| K0739.3112030X150 | C | aço | 120 | M30 | 32 | 193,5 | 43,5 | 30 | 10 | 150 | 30 |
| K0739.3112030X200 | C | aço | 120 | M30 | 32 | 243,5 | 43,5 | 30 | 10 | 200 | 30 |
| K0739.3205010X50 | C | aço inoxidável | 50 | M10 | 19 | 79 | 29 | 14 | 5 | 50 | 4 |
| K0739.3205012X50 | C | aço inoxidável | 50 | M12 | 19 | 79 | 29 | 14 | 6 | 50 | 4 |
| K0739.3205012X100 | C | aço inoxidável | 50 | M12 | 19 | 129 | 29 | 14 | 6 | 100 | 4 |
| K0739.3205016X75 | C | aço inoxidável | 50 | M16 | 19 | 104 | 29 | 13 | 8 | 75 | 4 |
| K0739.3205016X100 | C | aço inoxidável | 50 | M16 | 19 | 129 | 29 | 13 | 8 | 100 | 4 |
| K0739.3205016X150 | C | aço inoxidável | 50 | M16 | 19 | 179 | 29 | 13 | 8 | 150 | 4 |
| K0739.3205016X200 | C | aço inoxidável | 50 | M16 | 19 | 229 | 29 | 13 | 8 | 200 | 4 |
| K0739.3206010X50 | C | aço inoxidável | 60 | M10 | 22 | 82 | 32 | 14 | 5 | 50 | 7 |
| K0739.3206012X50 | C | aço inoxidável | 60 | M12 | 22 | 82 | 32 | 14 | 6 | 50 | 7 |
| K0739.3206012X100 | C | aço inoxidável | 60 | M12 | 22 | 132 | 32 | 14 | 6 | 100 | 7 |
| K0739.3206016X75 | C | aço inoxidável | 60 | M16 | 22 | 108 | 33 | 13 | 8 | 75 | 7 |
| K0739.3206016X100 | C | aço inoxidável | 60 | M16 | 22 | 133 | 33 | 13 | 8 | 100 | 7 |
| K0739.3206016X150 | C | aço inoxidável | 60 | M16 | 22 | 183 | 33 | 13 | 8 | 150 | 7 |
| K0739.3206016X200 | C | aço inoxidável | 60 | M16 | 22 | 233 | 33 | 13 | 8 | 200 | 7 |
| K0739.3208016X75 | C | aço inoxidável | 80 | M16 | 25 | 110 | 35 | 13 | 8 | 75 | 10 |
| K0739.3208016X100 | C | aço inoxidável | 80 | M16 | 25 | 135 | 35 | 13 | 8 | 100 | 10 |
| K0739.3208016X125 | C | aço inoxidável | 80 | M16 | 25 | 160 | 35 | 13 | 8 | 125 | 10 |
| K0739.3208016X150 | C | aço inoxidável | 80 | M16 | 25 | 185 | 35 | 13 | 8 | 150 | 10 |
| K0739.3208016X175 | C | aço inoxidável | 80 | M16 | 25 | 210 | 35 | 13 | 8 | 175 | 10 |
| K0739.3208020X75 | C | aço inoxidável | 80 | M20 | 25 | 113 | 38 | 17 | 10 | 75 | 10 |
| K0739.3208020X200 | C | aço inoxidável | 80 | M20 | 25 | 238 | 38 | 17 | 10 | 200 | 10 |
| K0739.3210020X150 | C | aço inoxidável | 100 | M20 | 30 | 193 | 43 | 17 | 10 | 150 | 15 |
| K0739.3212020X100 | C | aço inoxidável | 120 | M20 | 32 | 143 | 43 | 17 | 10 | 100 | 30 |
| K0739.3212020X150 | C | aço inoxidável | 120 | M20 | 32 | 194 | 44 | 17 | 10 | 150 | 30 |
| K0739.3212020X200 | C | aço inoxidável | 120 | M20 | 32 | 244 | 44 | 17 | 10 | 200 | 30 |
| K0739.3212024X100 | C | aço inoxidável | 120 | M24 | 32 | 145 | 45 | 20 | 10 | 100 | 30 |
| K0739.3212024X150 | C | aço inoxidável | 120 | M24 | 32 | 195 | 45 | 20 | 10 | 150 | 30 |
| K0739.3212024X200 | C | aço inoxidável | 120 | M24 | 32 | 245 | 45 | 20 | 10 | 200 | 30 |
| K0739.3212030X100 | C | aço inoxidável | 120 | M30 | 32 | 147 | 47 | 26 | 10 | 100 | 30 |
| K0739.3212030X150 | C | aço inoxidável | 120 | M30 | 32 | 197 | 47 | 26 | 10 | 150 | 30 |
| K0739.3212030X200 | C | aço inoxidável | 120 | M30 | 32 | 247 | 47 | 26 | 10 | 200 | 30 |