

## Bocal de enchimento

### Descrição do artigo/Imagens dos produtos



### Descrição

#### Material, versão:

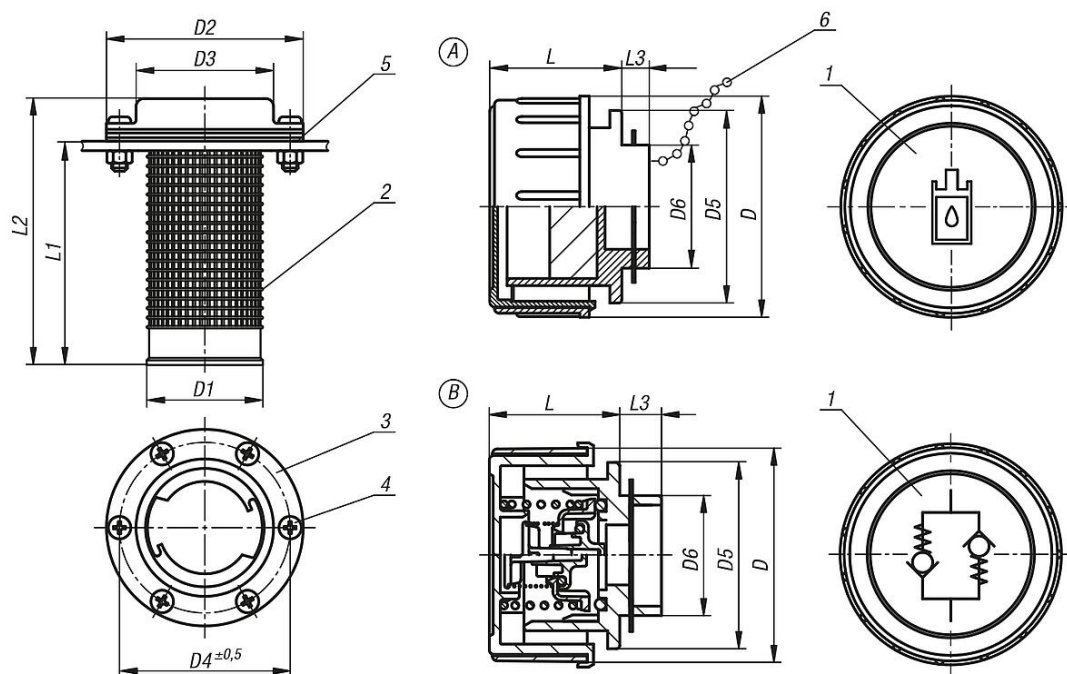
1. Tampa em termoplástico poliamida 66, vermelha.
2. Filtro de enchimento em termoplástico polipropileno, preto.
3. Flange em aço, niquelada.
4. Parafusos de fixação em aço, niquelados.
5. Vedação para flange em cortiça.
6. Corrente: latão.

#### Indicação:

Forma A: a pressão máxima durante a ventilação é de 50mbar (0,73 psi) com um volume de ar máx. de 500 l/m. O filtro de ar evita a entrada de sujeira.

Forma B: contém uma válvula de ventilação e purga de plástico. A pressão de abertura durante a exaustão é de 0,35bar ( $\pm 0,05$ bar). A pressão de abertura durante a ventilação é de 0,05bar. Portanto, esta forma é adequada para aplicações em que o fluxo de ar deva ser regulado em ambas as direções.

### Desenhos



### Visão geral dos artigos

### Bocal de enchimento

## Bocal de enchimento

### Visão geral dos artigos

Código do artigo	Forma	Versão 2	D	D1	D2	D3	D4	D5	D6	L	L1	L2	L3
K1103.170	A	com filtro	70	46	83	58	72	60	37	41	94	115	14
K1103.270	B	válvula de purga e ventilação	70	46	83	58	72	60	37	41	94	115	14