

Botões recartilhados em alumínio

Descrição do artigo/Imagens dos produtos



Descrição

Material:

Corpo básico em alumínio.
Tampa em termoplástico PA6.
Pino roscado em aço inoxidável.

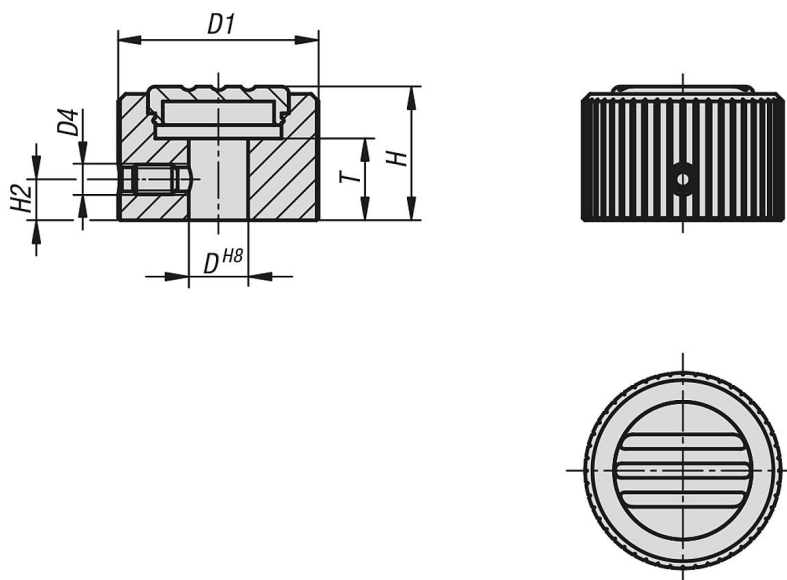
Versão:

Corpo básico anodizado preto.
Tampa cinza clara RAL 7035.
Pino roscado com superfície sem tratamento.

Sob consulta:

Outros tipos de roscas fêmea, cores adicionais, bem como versões especiais.

Desenhos



Visão geral dos artigos

Botões recartilhados em alumínio

Código do artigo	D	D1	D4	H	H2	T
K1099.27085	8	27	M4	18	5,5	11
K1099.27105	10	27	M4	18	5,5	11
K1099.34105	10	34	M5	21	7	14
K1099.34125	12	34	M5	21	7	14
K1099.42125	12	42	M5	24,5	8,5	15
K1099.42145	14	42	M5	24,5	8,5	15

