

Pino de guia UNILOCK com pino roscado, tamanho de sistema 80 mm

Descrição do artigo/Imagens dos produtos



Descrição

Material:

Aço cementado.

Versão:

endurecido e brunido.

Superfícies funcionais retificadas.

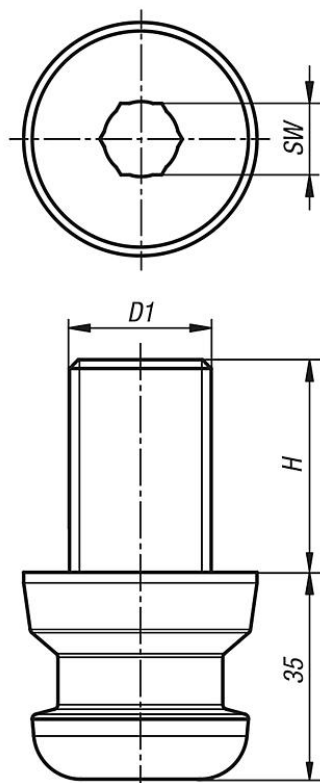
Indicação:




Os pinos de guia UNILOCK são adequados para a fixação e o posicionamento da peça de trabalho e de dispositivos.

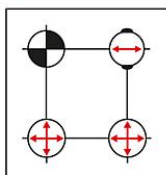
Eles são aparafusados com o elemento de substituição e adaptados aos diversos módulos básicos.

Pino de guia UNILOCK com pino roscado, tamanho de sistema 80 mm

Desenhos



-  Pino de centragem = Forma A fixado nas direções x e y (ponto de referência)
-  Pino de compensação = Forma B fixa o eixo que ainda estiver livre (pinos de posição variável)
-  Pino de guia = Forma C Pinos com submedida (sem função centralizadora, apenas de fixação)



Visão geral dos artigos

Pino de guia UNILOCK com pino roscado

| Código do artigo | Forma | D1 | H | SW |
|------------------|-------|-----|----|----|
| K0967.140002416 | A | M16 | 24 | 17 |
| K0967.140003020 | A | M20 | 30 | 17 |
| K0967.140003624 | A | M24 | 36 | 17 |

