

## Adaptador de redução para sistema modular de 5 eixos UNILOCK tamanho de sistema 50 mm

Descrição do artigo/Imagens dos produtos



### Descrição

#### Material:

Aço ferramenta inoxidável.

#### Versão:

Superfícies funcionais endurecidas e retificadas.

Corpo básico e pino de guia de peça única.

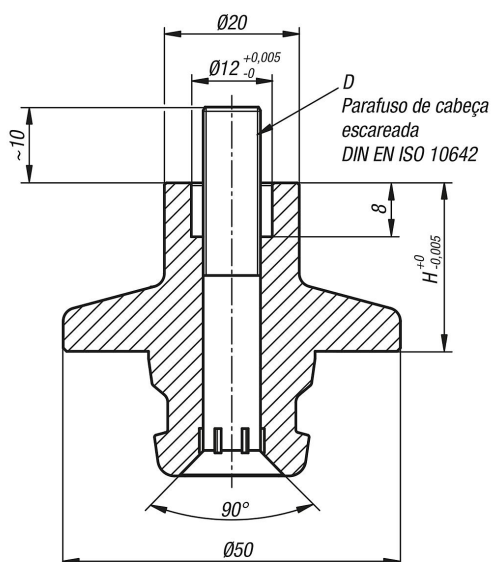
#### Indicação:

Os adaptadores de redução do sistema de 5 eixos UNILOCK são adequados para a fixação e o posicionamento da peça de trabalho.

Eles podem ser aparafusados com a peça de trabalho e montados juntamente sobre os módulos básico ou de extensão.

Além disso, o adaptador com tamanho de sistema 50 pode ser combinado com a versão de sistema 80.

### Desenhos



### Visão geral dos artigos

Adaptador de redução para sistema modular de 5 eixos UNILOCK, tamanho de sistema 50 mm

## Adaptador de redução para sistema modular de 5 eixos UNILOCK tamanho de sistema 50 mm

Visão geral dos artigos

Código do artigo	Forma	D	H
K1120.251081	A	M8	25
K1120.501081	A	M8	50