

Abraçadeira com pedestal em aço inoxidável, forma A

Descrição do artigo/Imagens dos produtos



Descrição

Material:

Aço inoxidável fundido com precisão 1.4308.

Parafuso de cabeça cilíndrica ISO 4762 e porca sextavada ISO 4032, aço inoxidável.

Versão:

com polimento eletrolítico.

Sob consulta:

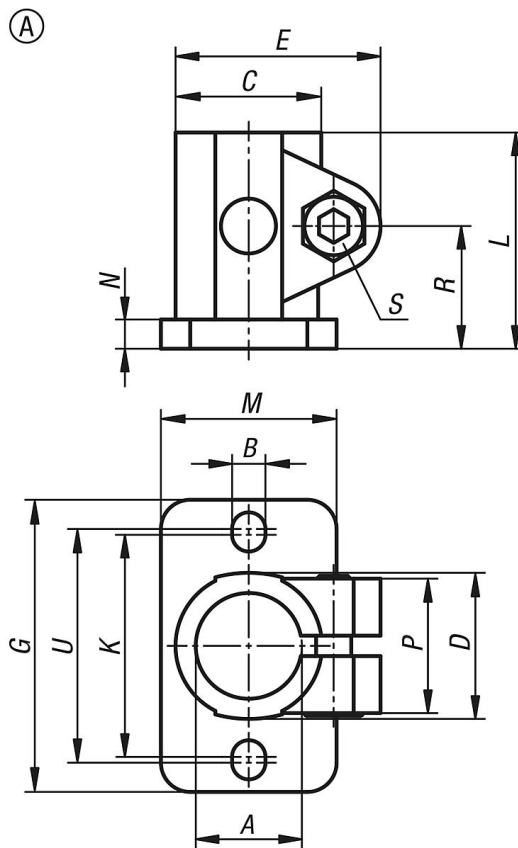
Alavanca para fixação.

Acessórios:

- Tubos redondos e quadrados K0493

Abraçadeira com pedestal em aço inoxidável, forma A

Desenhos



Visão geral dos artigos

Abraçadeira com pedestal em aço inoxidável

| Código do artigo | Forma | A | B | C | D | E | G | K | L | M | N | P | R | S | U |
|------------------|-------|------|-----|----|----|----|----|----|----|----|---|----|----|-------|----|
| K0477.112 | A | 12,1 | 5,7 | 27 | 25 | 35 | 50 | 38 | 37 | 30 | 5 | 23 | 21 | M6x18 | 40 |
| K0477.114 | A | 14,1 | 5,7 | 27 | 25 | 35 | 50 | 38 | 37 | 30 | 5 | 23 | 21 | M6x18 | 40 |
| K0477.116 | A | 16,1 | 5,7 | 27 | 25 | 35 | 50 | 38 | 37 | 30 | 5 | 23 | 21 | M6x18 | 40 |
| K0477.118 | A | 18,1 | 5,7 | 27 | 25 | 35 | 50 | 38 | 37 | 30 | 5 | 23 | 21 | M6x18 | 40 |
| K0477.120 | A | 20,1 | 5,7 | 27 | 25 | 35 | 50 | 38 | 37 | 30 | 5 | 23 | 21 | M6x18 | 40 |