

Abraçadeira para conexão de tubos com pedestal em aço inoxidável, forma B

Descrição do artigo/Imagens dos produtos



Descrição

Material:
com polimento eletrolítico.

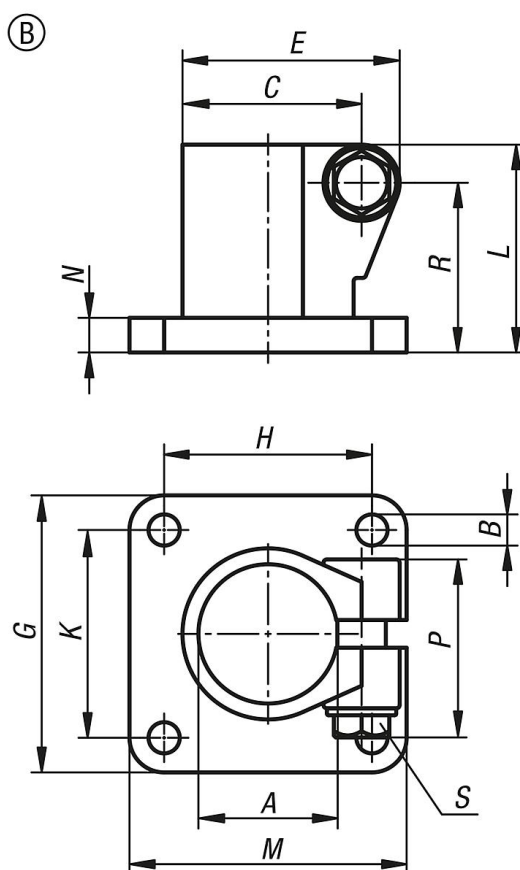
Versão:
Alavanca para fixação.

Indicação:
Aço inoxidável fundido com precisão 1.4308.
Parafuso sextavado ISO 4017 e porca sextavada ISO 4032, aço inoxidável.

Sob consulta:
- Tubos redondos e quadrados K0493

Acessórios:
As abraçadeiras para conexão de tubos com diâmetros de 30 e 40mm possuem uma capa de silicone posicionada na rosca, protegendo assim a rosca do parafuso sextavado contra sujeira e danos.

Desenhos



Visão geral dos artigos

Abraçadeira com pedestal em aço inoxidável

**Abraçadeira para conexão de tubos com pedestal em aço inoxidável,
forma B**

Visão geral dos artigos

Código do artigo	Forma	A	B	C	D	E	G	H	K	L	M	N	P	R	S
K0477.130	B	30,1	7	39	37,4	48	60	40	40	50	60	7	45,5	41	M8x30
K0477.140	B	40,17	9	51,7	49,4	63	80	60	60	60	80	10	52	48,7	M10x35