

Módulo básico de 5 eixos UNILOCK de dupla fixação tamanho de sistema 50 mm

Descrição do artigo/Imagens dos produtos



Descrição

Material:

Aço temperado.

Versão:

Corpo básico oxidado.

Superfícies funcionais endurecidas e retificadas.

Indicação:

Os módulos básicos UNILOCK de 5 eixos de dupla fixação podem ser adaptados diretamente sobre mesas de trabalho com sistemas de fixação com furos ou rasgo em T, bem como sobre paletes de grade.

O formato estreito do módulo básico possibilita a sua fixação em distâncias de engate a partir de 40 mm.

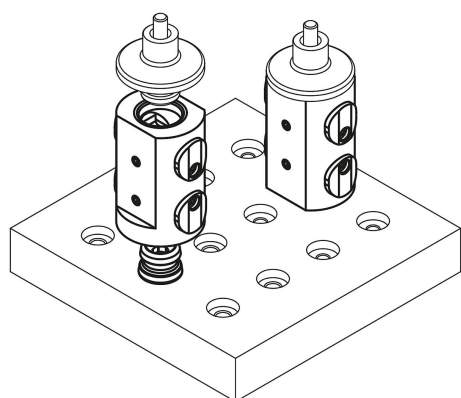
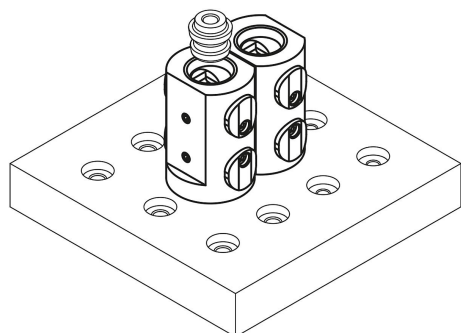
Com os pinos de guia UNILOCK em conexão com os parafusos de fixação M8, M10 são possíveis as seguintes forças de retenção:

- Força de retenção (M8) 15.000 N

- Força de retenção (M10) 25.000 N

Força de retenção com parafuso cilíndrico DIN EN ISO 4762-12.9.

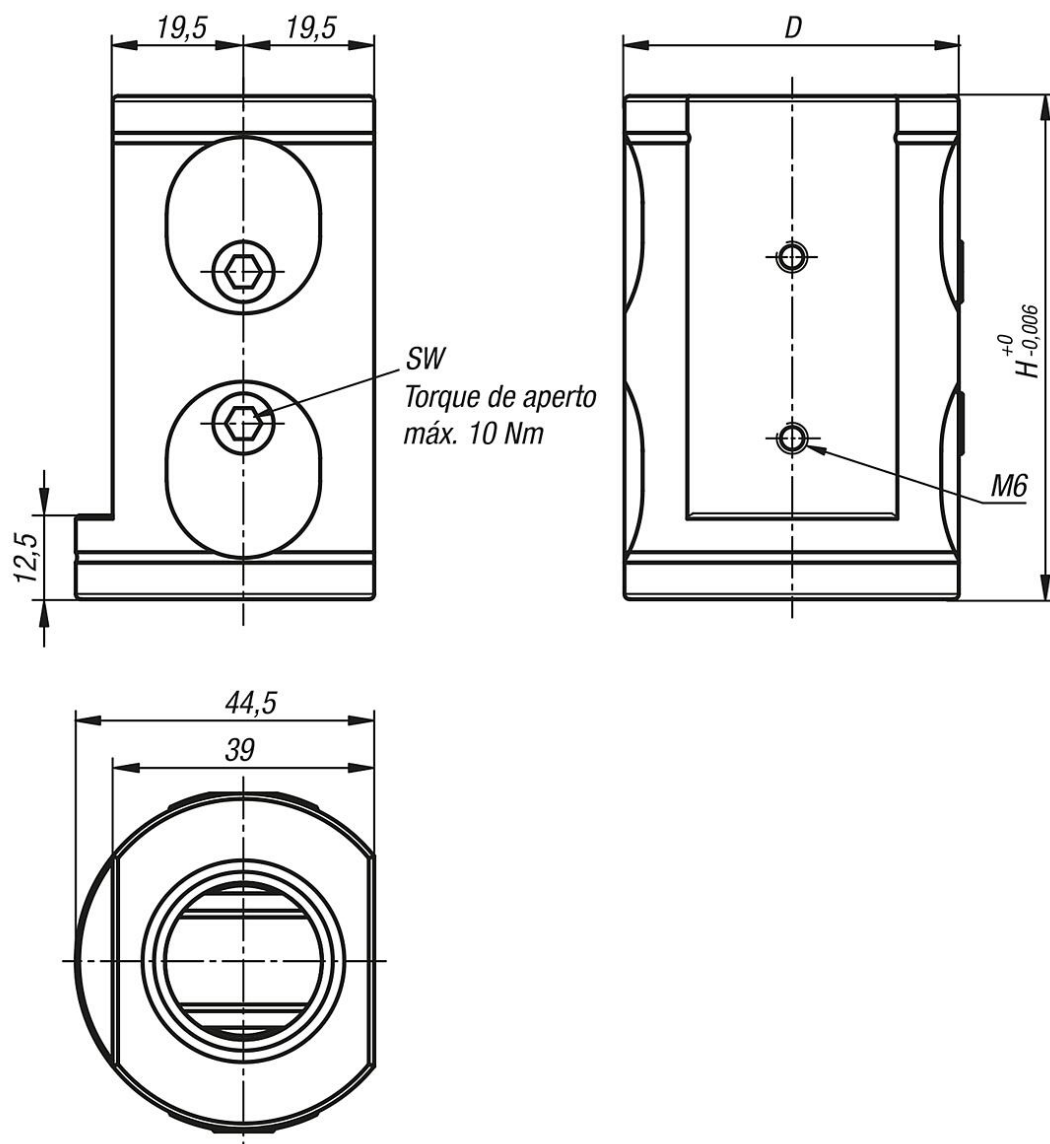
Os pinos de guia só podem ser fixados em conexão com uma unidade de troca no módulo de fixação.



Módulo básico de 5 eixos UNILOCK de dupla fixação tamanho de sistema

50 mm

Desenhos



Visão geral dos artigos

Módulo básico de 5 eixos UNILOCK de dupla fixação, tamanho de sistema 50 mm

Código do artigo	D	H	SW	Forças de admissão kN	Torque de aperto máx. Nm
K1118.000750	50	75	4	10	10