

## Módulo de extensão para o sistema de 5 eixos UNILOCK tamanho de sistema 50 mm

Descrição do artigo/Imagens dos produtos



### Descrição

#### Material:

Estrutura básica de aço temperado.  
Pino de guia de aço cementado.

#### Versão:

Corpo básico oxidado.  
Superfícies funcionais endurecidas e retificadas.

#### Indicação:

Os módulos de extensão de 5 eixos UNILOCK servem tanto para a elevação do módulo básico como para o aumento da altura de montagem. Conforme a posição de fixação, é possível obter uma altura de fixação ideal, combinando o módulo básico com o módulo de extensão. Além disso, o módulo de extensão com tamanho de sistema 50 pode ser combinado com a versão de sistema 80.

Com os pinos de guia UNILOCK em conexão com os parafusos de fixação M8, M10, são possíveis as seguintes forças de retenção:

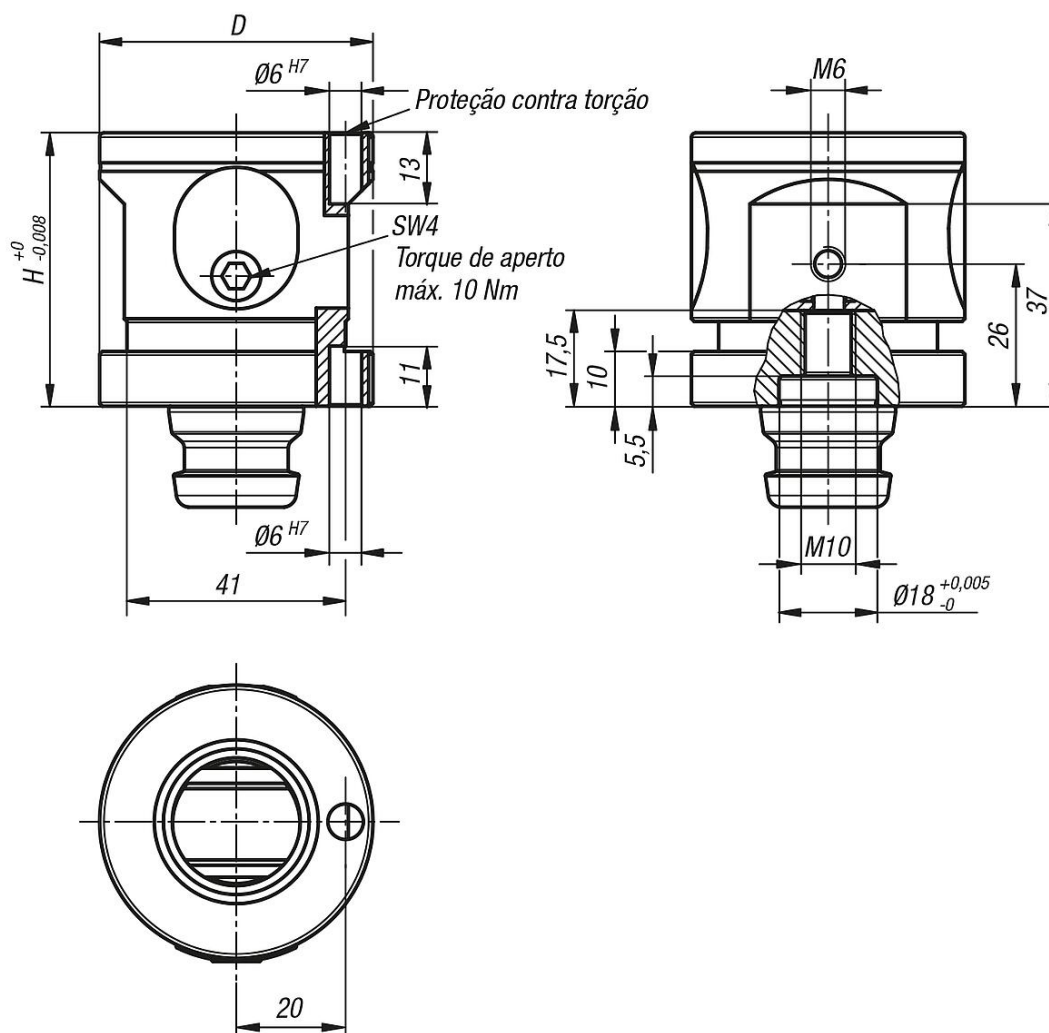
- Força de retenção (M8) 15.000 kN
- Força de retenção (M10) 25.000 kN

Força de retenção com parafuso cilíndrico DIN EN ISO 4762-12.9.

Os pinos de guia só podem ser fixados em conexão com uma unidade de troca no módulo de fixação.

## Módulo de extensão para o sistema de 5 eixos UNILOCK tamanho de sistema 50 mm

Desenhos



### Visão geral dos artigos

#### Módulo de extensão de 5 eixos UNILOCK, tamanho de sistema 50 mm

Código do artigo	Forma	Tipo da forma	D	H	SW	Forças de admissão kN	Torque de aperto máx. Nm
K1119.0501	B	com proteção contra torção	50	50	4	10	10