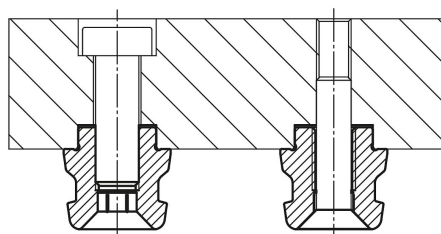


## Pino de guia UNILOCK tamanho de sistema 50 mm

### Descrição do artigo/Imagens dos produtos



### Descrição

**Material:**

Aço cementado.

**Versão:**

Corpo básico oxidado.

Superfícies funcionais endurecidas e retificadas.

**Indicação:**

Os pinos de guia UNILOCK são adequados para a fixação e o posicionamento da peça de trabalho e de dispositivos.

Eles são aparafusados com o elemento de substituição e adaptados aos diversos módulos básicos.

Com os pinos de guia UNILOCK em conexão com os parafusos de fixação M8, M10 são possíveis as seguintes forças de retenção:

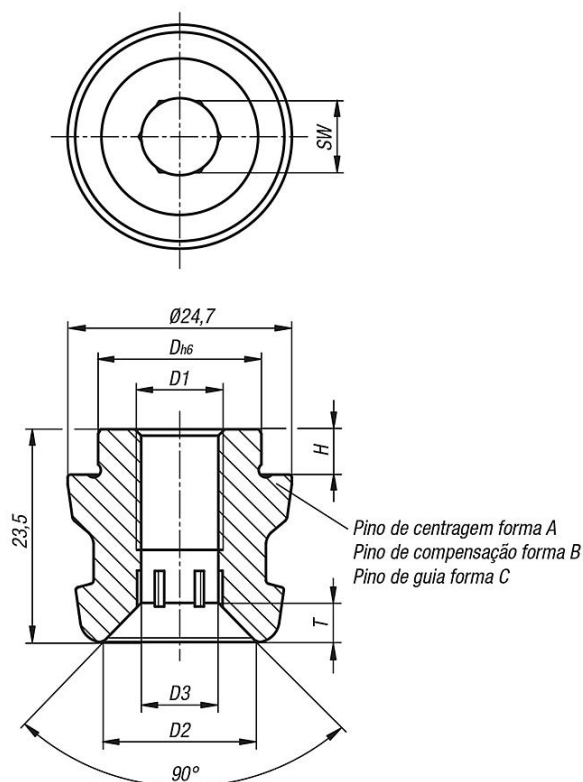
- Força de retenção (M8) 15.000 N

- Força de retenção (M10) 25.000 N

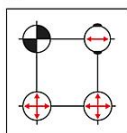
Força de retenção com parafuso cilíndrico DIN EN ISO 4762 -12.9.

# Pino de guia UNILOCK tamanho de sistema 50 mm

## Desenhos



- Pino de centragem = Forma A      fixado nas direções x e y (ponto de referência)
- Pino de compensação = Forma B      fixa o eixo que ainda estiver livre (pinos de posição variável)
- Pino de guia = Forma C      Pinos com submedida (sem função centralizadora, apenas de fixação)



## Visão geral dos artigos

### Pino de guia UNILOCK, tamanho de sistema 50 mm

Código do artigo	Forma	D1	D	D2	D3	H	T	SW
K1121.125180510	A	M10	18	16,5	9	5	5	8
K1121.225180510	B	M10	18	16,5	9	5	5	8
K1121.325180510	C	M10	18	16,5	9	5	5	8