

Pino de apoio com ponta alongada e rosca fêmea

Descrição do artigo/Imagens dos produtos



Descrição

Material:

Aço temperado.

Versão:

temperado, brunido.

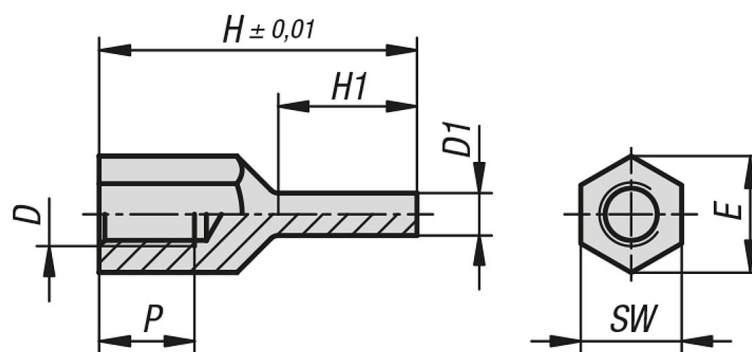
Superfície de apoio temperada por indução e retificada.

Indicação:

Os pinos de apoio servem tanto como apoios estáveis e precisos como podem ser utilizados como batentes.

Pela sua forma com ponta alongada, podem ser aplicados igualmente em componentes com pontos de apoio estreitos.

Desenhos



Visão geral dos artigos

Pino de apoio com ponta alongada e rosca fêmea

Código do artigo	D	D1	E	H	H1	P	SW
K1105.2060420	M6	4	11	20	8,5	6	10
K1105.2060430	M6	4	11	30	13,5	9	10
K1105.2080430	M8	4	14,4	30	13	10	13
K1105.2080440	M8	4	14,4	40	18	14	13
K1105.2080630	M8	6	14,4	30	13	10	13
K1105.2080640	M8	6	14,4	40	18	14	13
K1105.2100630	M10	6	19	30	12	10	17
K1105.2100650	M10	6	19	50	25	15	17
K1105.2100830	M10	8	19	30	12	10	17
K1105.2100850	M10	8	19	50	25	15	17

Pino de apoio com ponta alongada e rosca fêmea

Visão geral dos artigos

Código do artigo	D	D1	E	H	H1	P	SW
K1105.2120640	M12	6	21,2	40	18	12	19
K1105.2120660	M12	6	21,2	60	28	18	19
K1105.2120840	M12	8	21,2	40	18	12	19
K1105.2120860	M12	8	21,2	60	28	18	19