

Chave fecho com manípulo de comando

Descrição do artigo/Imagens dos produtos



Descrição

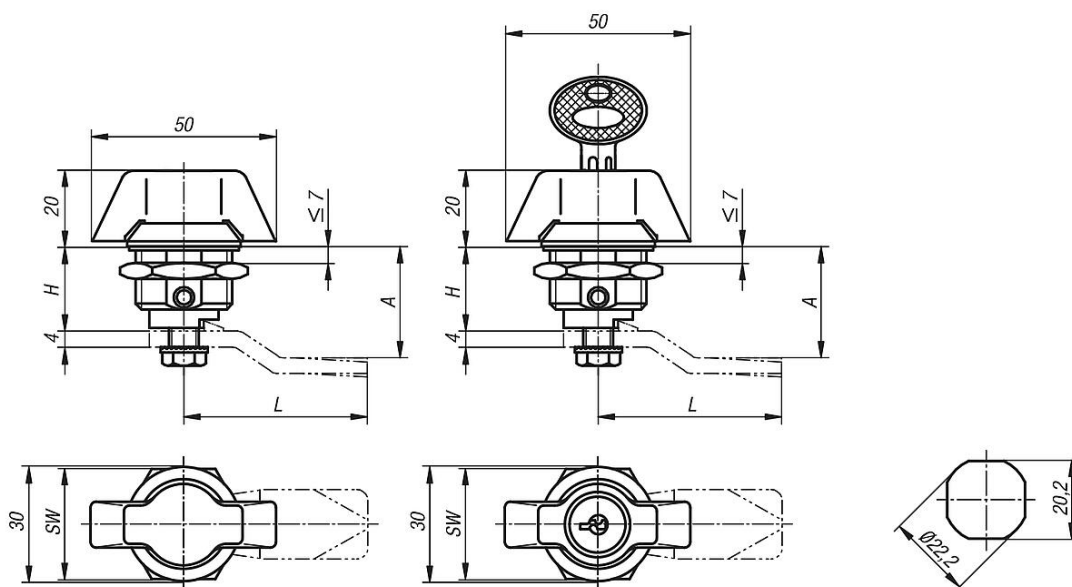
Material:

Carcaça e porca em Zamak.
Manopla em plástico PA6 GF 30.
Anel de vedação plano em borracha.

Versão:

Carcaça e porca banhadas a cromo.
Manípulo preto.

Desenhos



Visão geral dos artigos

Código do artigo	Acionamento	H	SW
K0525.1183	Manopla	18,5	27
K0525.2183	Manopla com chave	18,5	27