

Pés de posicionamento com rosca macho e encaixe em POM, forma L

Descrição do artigo/Imagens dos produtos



Descrição

Material:

Aço de corte rápido.

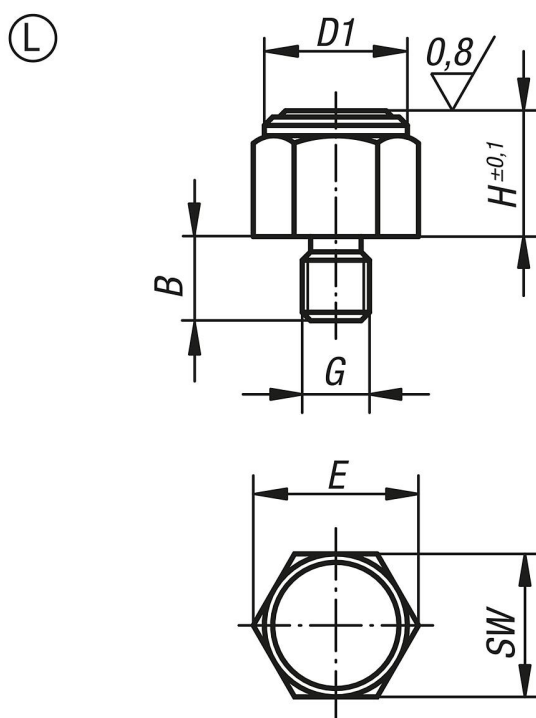
Versão:

peça cementada e brunida.

Indicação:

Os pés de posicionamento são utilizados como batentes, suportes e posicionadores na montagem de dispositivos e, de maneira geral, na engenharia mecânica e na construção de aparelhos.

Desenhos



Visão geral dos artigos

Código do artigo	Forma	B	D1	G	H	E	SW	Torque de aperto máx. Nm
K0298.8101	L	10	17	M8	10	19,4	17	18
K0298.810	L	14	22	M12	10	25,2	22	60
K0298.815	L	14	22	M12	15	25,2	22	60
K0298.8151	L	19	30	M16	15	33	30	140
K0298.8201	L	19	30	M16	20	33	30	140

