

## Chave fecho, versão longa

### Descrição do artigo/Imagens dos produtos



### Descrição

#### Material:

Carcaça e acionamento em zamak.

#### Versão:

Carcaça e acionamento banhados a cromo.

#### Indicação:

O grau de proteção IP65 é alcançado através de um O-ring adicional localizado abaixo do acionamento e um anel de vedação plano aplicado na carcaça. A chave fecho pode ser instalada pré-montada.

#### Acessórios:

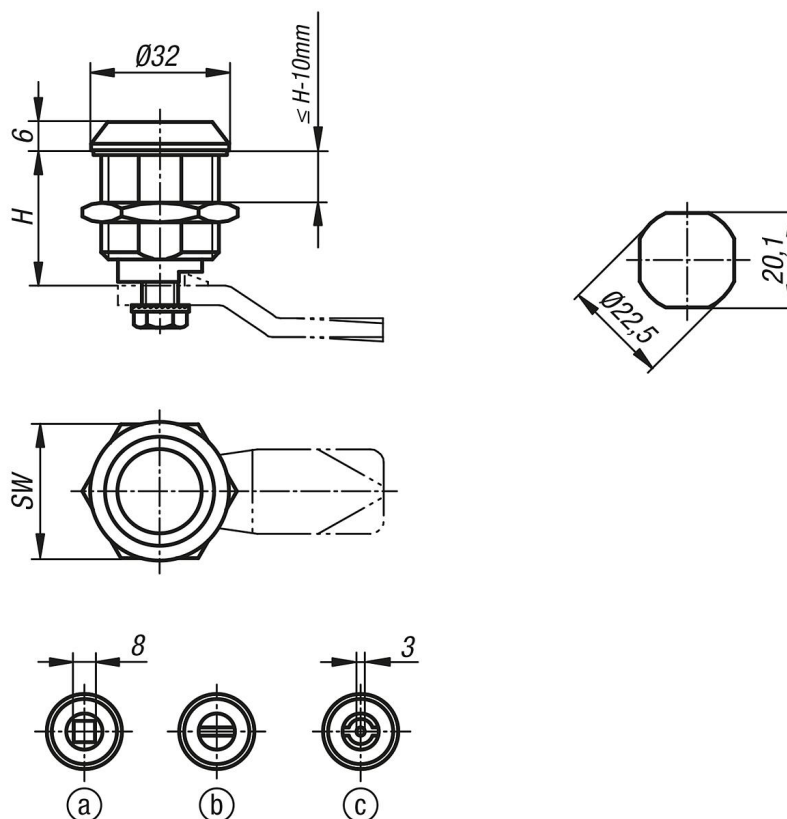
Chave de caixa K0535

#### Indicação de desenho:

Acionamento (miolo):

- a) Quadrado 8 mm
- b) Fenda
- c) Palheta dupla 3 mm

### Desenhos



### Visão geral dos artigos

Código do artigo	H	Acionamento	SW
K1113.18301	30	quadrado 8 mm	27

## Chave fecho, versão longa

### Visão geral dos artigos

Código do artigo	H	Acionamento	SW
K1113.40301	30	palheta dupla 3 mm	27
K1113.20301	30	fenda	27
K1113.18401	40	quadrado 8 mm	27
K1113.40401	40	palheta dupla 3 mm	27
K1113.20401	40	fenda	27
K1113.18501	50	quadrado 8 mm	27
K1113.40501	50	palheta dupla 3 mm	27
K1113.20501	50	fenda	27