

Chave fecho com travamento e em aço inoxidável

Descrição do artigo/Imagens dos produtos



Descrição

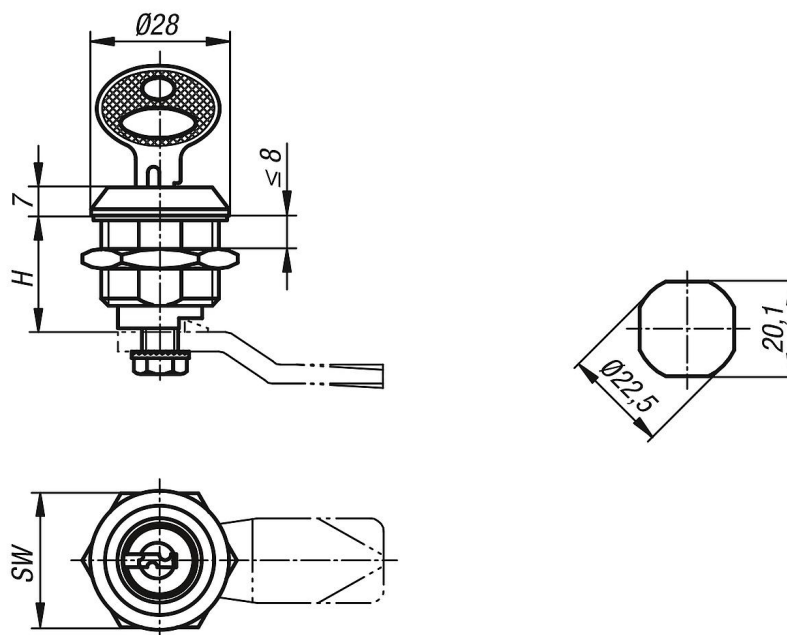
Material:

Aço inoxidável 1.4401.

Versão:

Superfície sem tratamento.

Desenhos



Visão geral dos artigos

Código do artigo	Acionamento	H	SW
K1107.186	chaves com fechos iguais	18	27