

Chave fecho em aço inoxidável com manopla de comando

Descrição do artigo/Imagens dos produtos



Descrição

Material:

Aço inoxidável 1.4401.

Versão:

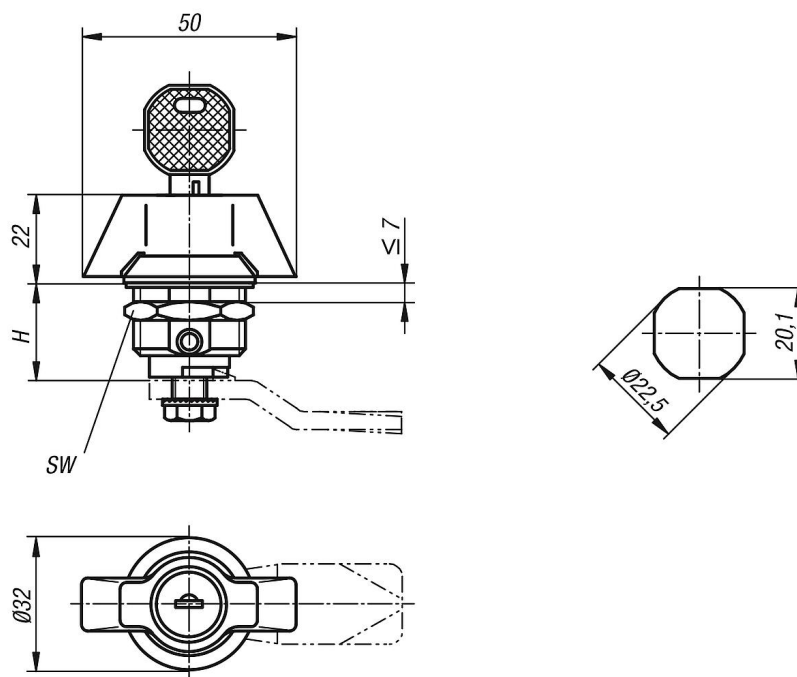
Superfície sem tratamento.

Indicação:

Fecho lingueta com manopla de comando. Pode ser usado à direita ou à esquerda com ângulo de fechamento de 90°. Ele pode ser instalado pré-montado.

Fornecimento com porca em aço inoxidável padrão. Este fecho lingueta com trava é fornecido com 2 chaves. A chave pode ser retirada em ambas as posições (abrir e fechar). As fechaduras possuem fechos iguais, o que significa que cada cilindro pode ser aberto com a mesma chave (fechadura 1333).

Desenhos



Visão geral dos artigos

Código do artigo	Acionamento	H	SW
K1108.1186	manopla	18	27
K1108.2186	Manopla com porta-cadeado	18	27