

## Pés de posicionamento com rosca macho e superfície estriada de metal duro, forma K

Descrição do artigo/Imagens dos produtos



### Descrição

#### Material:

Aço de corte rápido.

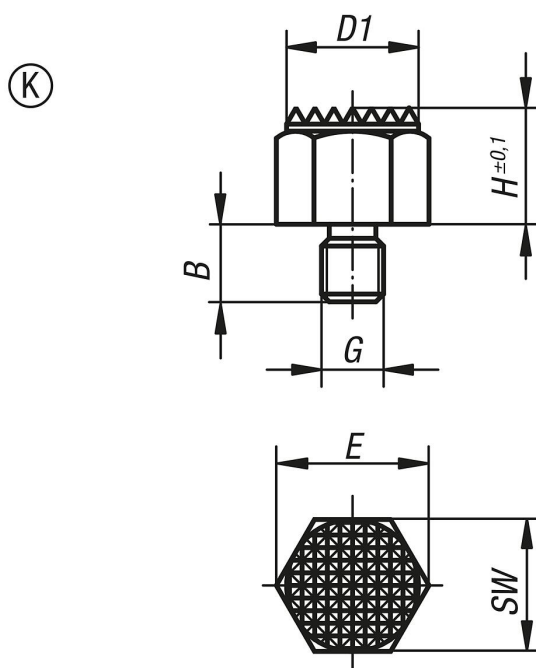
#### Versão:

peça cementada e brunida.

#### Indicação:

Os pés de posicionamento são utilizados como batentes, suportes e posicionadores na montagem de dispositivos e, de maneira geral, na engenharia mecânica e na construção de aparelhos.

### Desenhos



### Visão geral dos artigos

Código do artigo	Forma	B	D1	G	H	E	SW	Torque de aperto máx. Nm
K0298.7101	K	10	17	M8	10	19,4	17	18
K0298.710	K	14	22	M12	10	25,2	22	60
K0298.715	K	14	22	M12	15	25,2	22	60
K0298.7151	K	19	30	M16	15	33	30	140
K0298.7201	K	19	30	M16	20	33	30	140

**Pés de posicionamento com rosca macho e superfície estriada de metal duro, forma K**

Visão geral dos artigos

---