

## Manípulos em estrela de aço inoxidável, semelhantes à norma DIN 6336, forma L, com rosca macho

Descrição do artigo/Imagens dos produtos



### Descrição

#### Material:

Aço inoxidável 1.4308.

Pino roscado em aço inoxidável 1.4305.

Pino de travessa em aço inoxidável 1.4310.

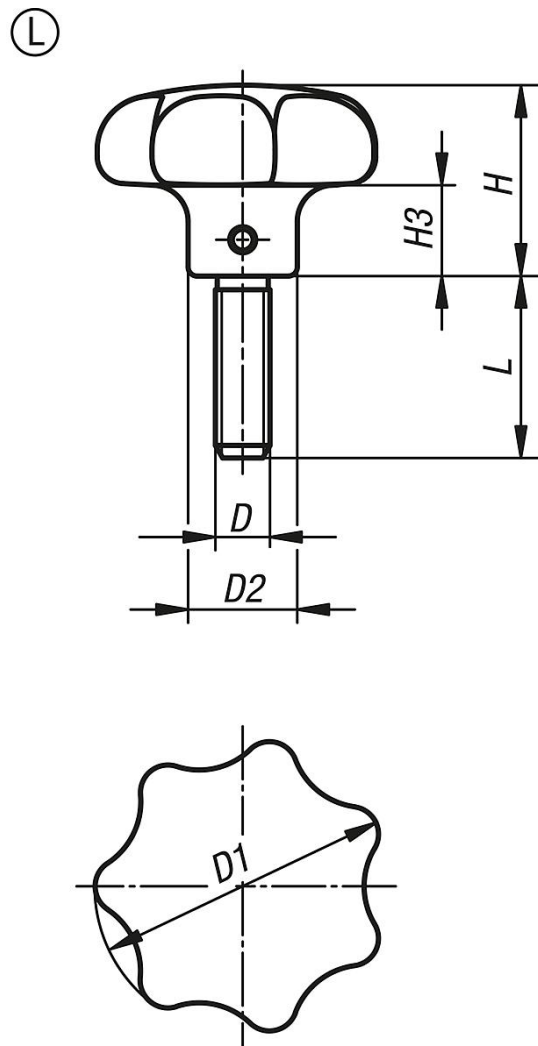
#### Versão:

Manípulos em estrela jateado.

Pino roscado e pino de travessa com superfície sem proteção anticorrosiva.

# Manípulos em estrela de aço inoxidável, semelhantes à norma DIN 6336, forma L, com rosca macho

Desenhos



## Visão geral dos artigos

Código do artigo	Forma	Superfície Corpo básico	D	D1	D2	H	H3	L
K0150.632063X15	L	jateado	M6	32	12	21	10	15
K0150.632063X20	L	jateado	M6	32	12	21	10	20
K0150.632063X25	L	jateado	M6	32	12	21	10	25
K0150.632063X30	L	jateado	M6	32	12	21	10	30
K0150.640083X20	L	jateado	M8	40	14	26	13	20
K0150.640083X25	L	jateado	M8	40	14	26	13	25
K0150.640083X30	L	jateado	M8	40	14	26	13	30
K0150.640083X40	L	jateado	M8	40	14	26	13	40
K0150.650103X25	L	jateado	M10	50	18	34	17	25
K0150.650103X30	L	jateado	M10	50	18	34	17	30
K0150.650103X40	L	jateado	M10	50	18	34	17	40
K0150.650103X50	L	jateado	M10	50	18	34	17	50
K0150.663123X30	L	jateado	M12	63	20	42	21	30
K0150.663123X40	L	jateado	M12	63	20	42	21	40
K0150.663123X50	L	jateado	M12	63	20	42	21	50
K0150.663123X60	L	jateado	M12	63	20	42	21	60

**Manípulos em estrela de aço inoxidável, semelhantes à norma DIN 6336,  
forma L, com rosca macho**

Visão geral dos artigos

---

