

## Manípulos em estrela de alumínio, semelhantes à norma DIN 6336, forma L com rosca macho

Descrição do artigo/Imagens dos produtos



### Descrição

#### Material:

Alumínio.

Pino roscado em aço inoxidável 1.4305.

Pino de travessa em aço inoxidável 1.4310.

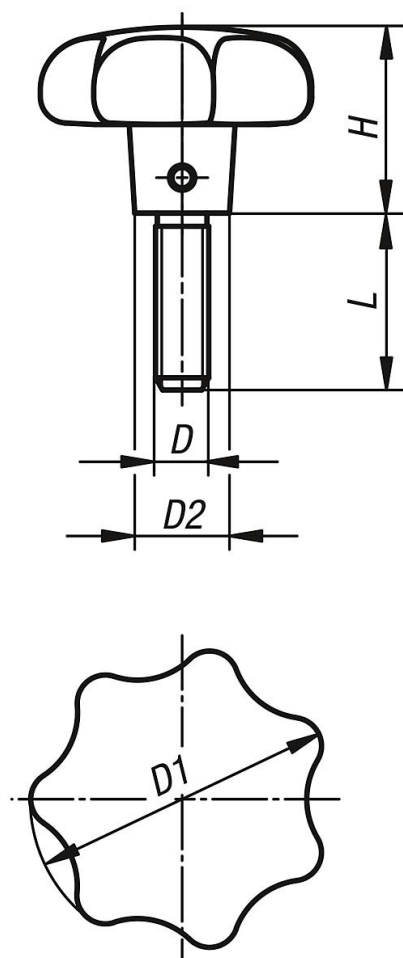
#### Versão:

Manípulos em estrela com vibroacabamento.

Pino roscado e pino de travessa com superfície sem proteção anticorrosiva.

### Desenhos

Ⓛ



### Visão geral dos artigos

Código do artigo	Forma	Superfície Corpo básico	D	D1	D2	H	L
K0149.64008X20	L	tamboreado	M8	40	14	25	20

## Manípulos em estrela de alumínio, semelhantes à norma DIN 6336, forma L com rosca macho

Visão geral dos artigos

Código do artigo	Forma	Superfície Corpo básico	D	D1	D2	H	L
K0149.64008X25	L	tamboreado	M8	40	14	25	25
K0149.64008X30	L	tamboreado	M8	40	14	25	30
K0149.64008X40	L	tamboreado	M8	40	14	25	40
K0149.65010X25	L	tamboreado	M10	50	18	32	25
K0149.65010X30	L	tamboreado	M10	50	18	32	30
K0149.65010X40	L	tamboreado	M10	50	18	32	40
K0149.65010X50	L	tamboreado	M10	50	18	32	50
K0149.66312X30	L	tamboreado	M12	63	20	40	30
K0149.66312X40	L	tamboreado	M12	63	20	40	40
K0149.66312X50	L	tamboreado	M12	63	20	40	50
K0149.66312X60	L	tamboreado	M12	63	20	40	60