

Chave fecho em aço inoxidável com maçaneta L

Descrição do artigo/Imagens dos produtos



Descrição

Material:

Maçaneta em aço inoxidável 1.4301.

Carcaça e porca em aço inoxidável 1.4305.

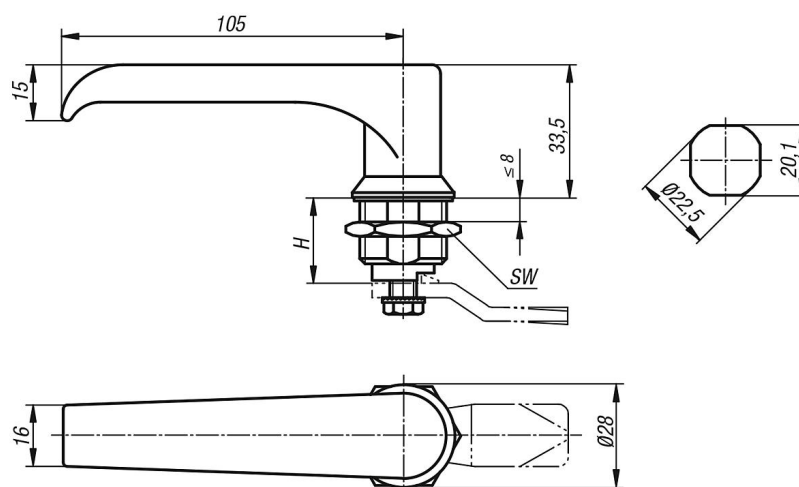
Versão:

Superfície sem tratamento.

Indicação:

Chave fecho com maçaneta L. Pode ser usada à direita ou à esquerda com ângulo de fechamento de 90°. A chave fecho pode ser instalada pré-montada. Fornecimento com porca em aço inoxidável padrão. Grau de proteção IP65.

Desenhos



Visão geral dos artigos

Código do artigo	Acionamento	H	SW
K1110.1186	maçaneta L	18	27