

Pinos de retenção de aço ou aço inoxidável com manípulo em T

Descrição do artigo/Imagens dos produtos



Descrição

Material:

Versão em aço:

Pino guia de travamento endurecido:

Pino guia de travamento 1.0718.

Bucha roscada 1.0718.

Versão em aço inoxidável:

Pino guia de travamento endurecido:

Bucha roscada 1.4305.

Pino guia de travamento 1.4034.

Manípulo em T termoplástico nas cores grafite escuro ou vermelho tráfico RAL3020.

Versão:

Versão:

Versão em aço:

Pino de guia para travamento endurecido, retificado e brunido.

Bucha roscada brunida.

Versão em aço inoxidável:

Pino de guia para travamento endurecido, retificado e com superfície sem tratamento.

Bucha roscada com superfície sem tratamento.

Indicação:

Os pinos de retenção são utilizados para evitar alterações da posição de engate, causadas por forças transversais. Somente após a retirada manual do pino, é possível fazer o deslocamento para outra posição de engate. Os manípulos em T com design ergonômico oferecem um fácil manuseio com mínima aplicação de força.

Sob consulta:

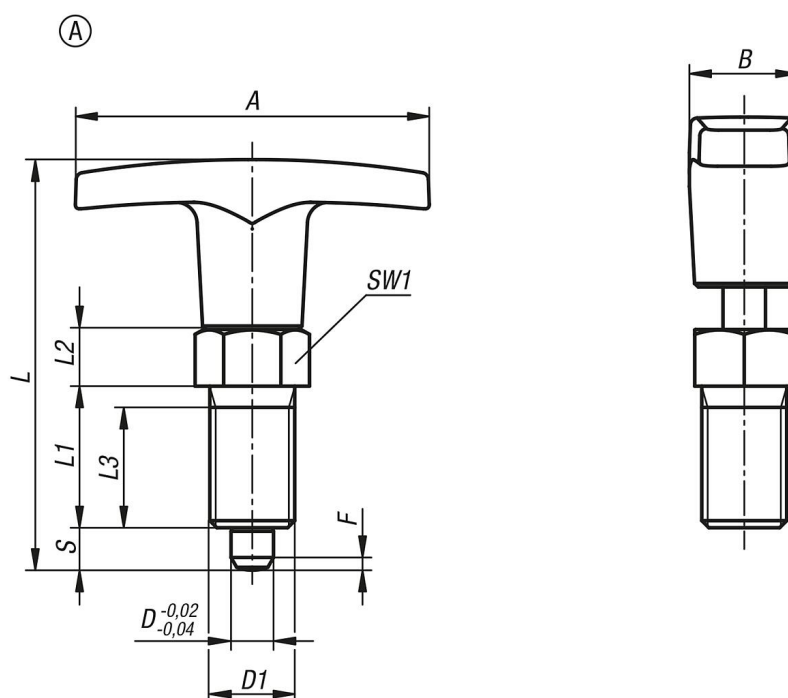
Versões especiais.

Acessórios:

Anéis distanciadores K0665

Pinos de retenção de aço ou aço inoxidável com manípulo em T

Desenhos



Visão geral dos artigos

Código do artigo	Material do corpo básico	Cor dos componentes	Forma	A	B	D	D1	L	L1	L2	L3	Curso S	SW1	F x 30°	Força de mola inicial F1 aprox. N	Força de mola final F2 aprox. N
K1124.5206	aço	grafite RAL 7021	A	50	15,5	6	M12x1,5	58	20	8	17	6	14	1,8	6	14
K1124.5308	aço	grafite RAL 7021	A	60	18	8	M16x1,5	77	26	10	23	8	19	2,3	15	35
K1124.5410	aço	grafite RAL 7021	A	72	19	10	M20x1,5	84	28	12	25	10	22	2,8	15	34
K1124.520684	aço	vermelho RAL 3020	A	50	15,5	6	M12x1,5	58	20	8	17	6	14	1,8	6	14
K1124.530884	aço	vermelho RAL 3020	A	60	18	8	M16x1,5	77	26	10	23	8	19	2,3	15	35
K1124.541084	aço	vermelho RAL 3020	A	72	19	10	M20x1,5	84	28	12	25	10	22	2,8	15	34
K1124.05206	aço inoxidável	grafite RAL 7021	A	50	15,5	6	M12x1,5	58	20	8	17	6	14	1,8	6	14
K1124.05308	aço inoxidável	grafite RAL 7021	A	60	18	8	M16x1,5	77	26	10	23	8	19	2,3	15	35
K1124.05410	aço inoxidável	grafite RAL 7021	A	72	19	10	M20x1,5	84	28	12	25	10	22	2,8	15	34
K1124.0520684	aço inoxidável	vermelho RAL 3020	A	50	15,5	6	M12x1,5	58	20	8	17	6	14	1,8	6	14
K1124.0530884	aço inoxidável	vermelho RAL 3020	A	60	18	8	M16x1,5	77	26	10	23	8	19	2,3	15	35
K1124.0541084	aço inoxidável	vermelho RAL 3020	A	72	19	10	M20x1,5	84	28	12	25	10	22	2,8	15	34