

Apoios de esfera auto-alinhante, forma D, com rosca macho, esfera plana e elemento de encaixe de POM (Poliacetal)

Descrição do artigo/Imagens dos produtos



Descrição

Material:

Corpo da peça em aço temperado,
esfera em aço temperado para rolamento 1.2067,
elemento de encaixe de POM (Poliacetal)

Versão:

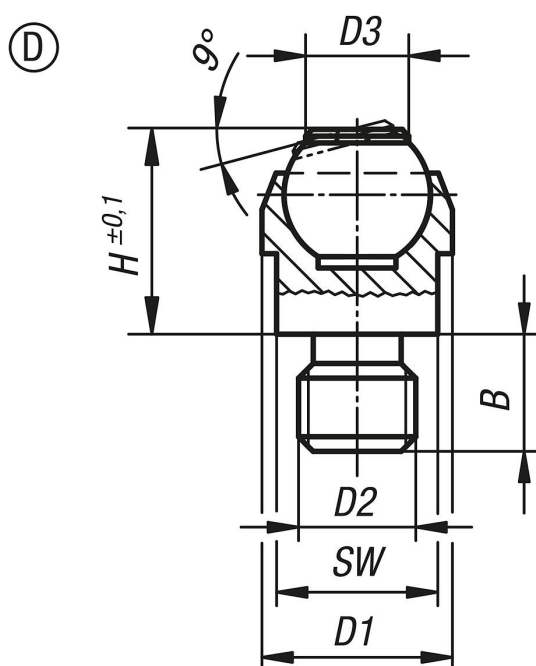
Corpo temperado e fosfatado.
Esfera endurecida.

Indicação:

Os apoios de esfera auto-alinhante servem como batentes, suportes e posicionadores e atuam na construção de dispositivos.

As esferas estão protegidas contra torção.

Desenhos



Visão geral dos artigos

Código do artigo	Forma	B	D1	D2	D3	H	Esfera \varnothing	SW	Capacidade de carga máx. kN (apenas com carga estática)
K0282.208	D	8	13	M8	7,9	13	10	11	10
K0282.210	D	10	20	M10	12,7	18	16	17	25
K0282.212	D	12	20	M12	12,7	18	16	17	25

Apoios de esfera auto-alinhante, forma D, com rosca macho, esfera plana e elemento de encaixe de POM (Poliacetal)

Visão geral dos artigos
