

Apoios de esfera auto-alinhante, forma H, com tolerância dimensional (ajuste), esfera plana e elemento de encaixe de POM (Poliacetal)

Descrição do artigo/Imagens dos produtos



Descrição

Material:

Corpo da peça em aço temperado,
esfera em aço temperado para rolamento 1.2067,
elemento de encaixe de POM (Poliacetal)

Versão:

Corpo temperado e fosfatado.
Esfera endurecida.

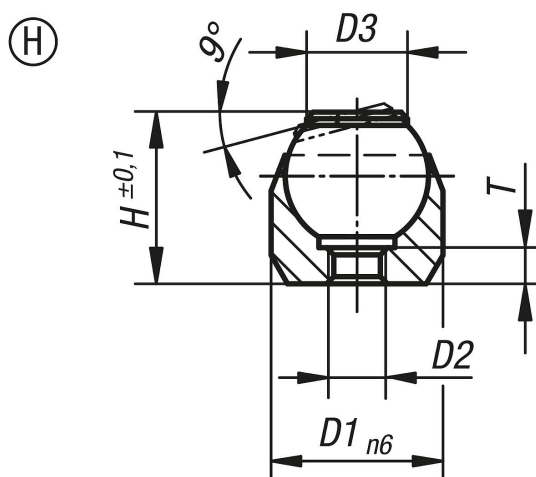
Indicação:

Os apoios de esfera auto-alinhante servem como batentes, suportes e posicionadores e atuam na construção de dispositivos.

Esfera protegida contra torção.

*Válido apenas se for mantida a profundidade mínima do furo.

Desenhos



Visão geral dos artigos

Código do artigo	Forma	D1	D2	D3	H	T	Esfera \varnothing	Furo de alojamento	Capacidade de carga máx. kN (apenas com carga estática)
K0282.503	H	12	M3	7,9	11	3	10	\varnothing 12 H7X6 min.	10*
K0282.504	H	18	M4	12,7	17	4	16	\varnothing 18 H7X8 min.	25*
K0282.505	H	28	M5	19,05	25	6	25	\varnothing 28 H7X13 min.	90*