

Pinos de bloqueio esférico com manípulo em T

Descrição do artigo/Imagens dos produtos



reddot design award
winner 2018

Descrição

Material:

Manípulo termoplástico.

Botão de pressão 1.4305.

Pinos em aço inoxidável 1.4305.

Esferas em aço inoxidável 1.4125.

Mola de pressão em aço inoxidável 1.4310.

Versão:

Manípulo grafite escuro ou vermelho escuro RAL3020.

Aço inoxidável com superfície sem tratamento.

Indicação:

Os pinos de bloqueio esférico servem para fixação e união rápida e fácil de peças em geral ou de usinagem. Ao pressionar o botão de pressão, ambas as esferas destravam, fixando assim as partes a serem unidas. Ao soltar o botão de pressão, as esferas travam automaticamente, unindo os componentes de forma segura, sem o risco de desprendimento. Se necessário, os pinos de bloqueio esférico podem ser equipados com um cabo de segurança antiperda.

Cisalhamento duplo $(F) = S \cdot \tau$ aB máx.

Os dados de cisalhamento correspondem à carga de ruptura teórica.

Eles são valores de referência não vinculativos, sem levar em conta os fatores de segurança, portanto, excluem qualquer termo de responsabilidade. Os dados mencionados são de caráter informativo e não garantem as propriedades de forma legal.

Os valores de carga foram calculados com base na norma DIN 50141. Cada usuário deve determinar individualmente se o pino de bloqueio esférico é adequado para a respectiva aplicação.

Fatores como a grande variedade de materiais, nos quais os pinos de bloqueio esférico são usados, as condições climáticas e o desgaste podem influenciar os valores determinados.

Acessórios:

Buchas de alojamento para pino de bloqueio esférico K0724

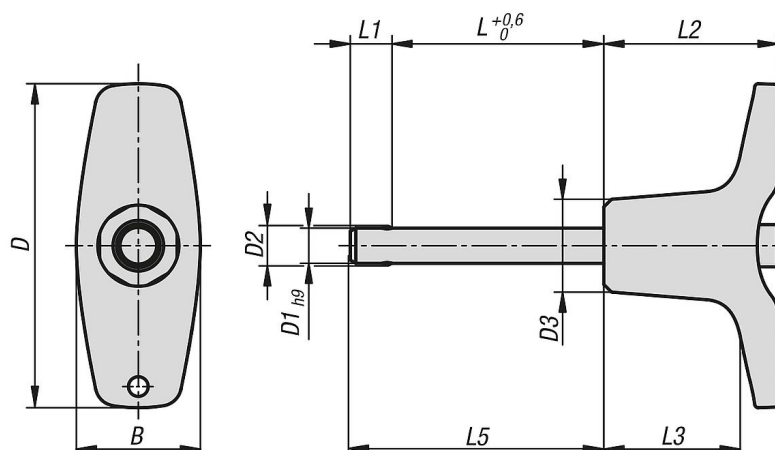
Cabo de proteção em espiral K0367

Cabo de segurança anti perda com olhal K0367

Anel de chave K0367

Pinos de bloqueio esférico com manípulo em T

Desenhos



Visão geral dos artigos

Pinos de bloqueio esférico com manípulo em T

Código do artigo	Cor dos componentes	B	D	D1	D2	D3	L	L1	L2	L3	L5	Furo de alojamento H11	Cisalhamento duplo máx. kN
K0792.204605010	grafite RAL 7021	17,6	46	5	5,5	13,2	10	5,9	25	19,4	15,9	5	15
K0792.204605015	grafite RAL 7021	17,6	46	5	5,5	13,2	15	5,9	25	19,4	20,9	5	15
K0792.204605020	grafite RAL 7021	17,6	46	5	5,5	13,2	20	5,9	25	19,4	25,9	5	15
K0792.204605025	grafite RAL 7021	17,6	46	5	5,5	13,2	25	5,9	25	19,4	30,9	5	15
K0792.204605030	grafite RAL 7021	17,6	46	5	5,5	13,2	30	5,9	25	19,4	35,9	5	15
K0792.204606010	grafite RAL 7021	17,6	46	6	6,85	13,2	10	6,8	25	19,4	16,8	6	22
K0792.204606015	grafite RAL 7021	17,6	46	6	6,85	13,2	15	6,8	25	19,4	21,8	6	22
K0792.204606020	grafite RAL 7021	17,6	46	6	6,85	13,2	20	6,8	25	19,4	26,8	6	22
K0792.204606025	grafite RAL 7021	17,6	46	6	6,85	13,2	25	6,8	25	19,4	31,8	6	22
K0792.204606030	grafite RAL 7021	17,6	46	6	6,85	13,2	30	6,8	25	19,4	36,8	6	22
K0792.204606035	grafite RAL 7021	17,6	46	6	6,85	13,2	35	6,8	25	19,4	41,8	6	22
K0792.204606040	grafite RAL 7021	17,6	46	6	6,85	13,2	40	6,8	25	19,4	46,8	6	22
K0792.204606045	grafite RAL 7021	17,6	46	6	6,85	13,2	45	6,8	25	19,4	51,8	6	22
K0792.204606050	grafite RAL 7021	17,6	46	6	6,85	13,2	50	6,8	25	19,4	56,8	6	22
K0792.206308020	grafite RAL 7021	23	62,9	8	9,5	17,3	20	7,8	33	24,4	27,8	8	38
K0792.206308025	grafite RAL 7021	23	62,9	8	9,5	17,3	25	7,8	33	24,4	32,8	8	38
K0792.206308030	grafite RAL 7021	23	62,9	8	9,5	17,3	30	7,8	33	24,4	37,8	8	38
K0792.206308035	grafite RAL 7021	23	62,9	8	9,5	17,3	35	7,8	33	24,4	42,8	8	38
K0792.206308040	grafite RAL 7021	23	62,9	8	9,5	17,3	40	7,8	33	24,4	47,8	8	38
K0792.206308045	grafite RAL 7021	23	62,9	8	9,5	17,3	45	7,8	33	24,4	52,8	8	38
K0792.206308050	grafite RAL 7021	23	62,9	8	9,5	17,3	50	7,8	33	24,4	57,8	8	38
K0792.206310020	grafite RAL 7021	23	62,9	10	12	17,3	20	8,9	33	24,4	28,9	10	60
K0792.206310025	grafite RAL 7021	23	62,9	10	12	17,3	25	8,9	33	24,4	33,9	10	60
K0792.206310030	grafite RAL 7021	23	62,9	10	12	17,3	30	8,9	33	24,4	38,9	10	60
K0792.206310035	grafite RAL 7021	23	62,9	10	12	17,3	35	8,9	33	24,4	43,9	10	60
K0792.206310040	grafite RAL 7021	23	62,9	10	12	17,3	40	8,9	33	24,4	48,9	10	60
K0792.206310045	grafite RAL 7021	23	62,9	10	12	17,3	45	8,9	33	24,4	53,9	10	60
K0792.206310050	grafite RAL 7021	23	62,9	10	12	17,3	50	8,9	33	24,4	58,9	10	60
K0792.206310060	grafite RAL 7021	23	62,9	10	12	17,3	60	8,9	33	24,4	68,9	10	60
K0792.208212025	grafite RAL 7021	33	81,8	12	14,5	26,3	25	9,9	39,5	28,8	34,9	12	86
K0792.208212030	grafite RAL 7021	33	81,8	12	14,5	26,3	30	9,9	39,5	28,8	39,9	12	86
K0792.208212035	grafite RAL 7021	33	81,8	12	14,5	26,3	35	9,9	39,5	28,8	44,9	12	86
K0792.208212040	grafite RAL 7021	33	81,8	12	14,5	26,3	40	9,9	39,5	28,8	49,9	12	86
K0792.208212045	grafite RAL 7021	33	81,8	12	14,5	26,3	45	9,9	39,5	28,8	54,9	12	86
K0792.208212050	grafite RAL 7021	33	81,8	12	14,5	26,3	50	9,9	39,5	28,8	59,9	12	86
K0792.208212060	grafite RAL 7021	33	81,8	12	14,5	26,3	60	9,9	39,5	28,8	69,9	12	86
K0792.208212070	grafite RAL 7021	33	81,8	12	14,5	26,3	70	9,9	39,5	28,8	79,9	12	86

Pinos de bloqueio esférico com manípulo em T

Visão geral dos artigos

Código do artigo	Cor dos componentes	B	D	D1	D2	D3	L	L1	L2	L3	L5	Furo de alojamento H11	Cisalhamento duplo máx. kN
K0792.208212080	grafite RAL 7021	33	81,8	12	14,5	26,3	80	9,9	39,5	28,8	89,9	12	86
K0792.208216030	grafite RAL 7021	33	81,8	16	19	26,3	30	13,1	39,5	28,8	43,1	16	153
K0792.208216035	grafite RAL 7021	33	81,8	16	19	26,3	35	13,1	39,5	28,8	48,1	16	153
K0792.208216040	grafite RAL 7021	33	81,8	16	19	26,3	40	13,1	39,5	28,8	53,1	16	153
K0792.208216045	grafite RAL 7021	33	81,8	16	19	26,3	45	13,1	39,5	28,8	58,1	16	153
K0792.208216050	grafite RAL 7021	33	81,8	16	19	26,3	50	13,1	39,5	28,8	63,1	16	153
K0792.208216060	grafite RAL 7021	33	81,8	16	19	26,3	60	13,1	39,5	28,8	73,1	16	153
K0792.208216070	grafite RAL 7021	33	81,8	16	19	26,3	70	13,1	39,5	28,8	83,1	16	153
K0792.208216080	grafite RAL 7021	33	81,8	16	19	26,3	80	13,1	39,5	28,8	93,1	16	153
K0792.20844605010	vermelho RAL 3020	17,6	46	5	5,5	13,2	10	5,9	25	19,4	15,9	5	15
K0792.20844605015	vermelho RAL 3020	17,6	46	5	5,5	13,2	15	5,9	25	19,4	20,9	5	15
K0792.20844605020	vermelho RAL 3020	17,6	46	5	5,5	13,2	20	5,9	25	19,4	25,9	5	15
K0792.20844605025	vermelho RAL 3020	17,6	46	5	5,5	13,2	25	5,9	25	19,4	30,9	5	15
K0792.20844605030	vermelho RAL 3020	17,6	46	5	5,5	13,2	30	5,9	25	19,4	35,9	5	15
K0792.20844606010	vermelho RAL 3020	17,6	46	6	6,85	13,2	10	6,8	25	19,4	16,8	6	22
K0792.20844606015	vermelho RAL 3020	17,6	46	6	6,85	13,2	15	6,8	25	19,4	21,8	6	22
K0792.20844606020	vermelho RAL 3020	17,6	46	6	6,85	13,2	20	6,8	25	19,4	26,8	6	22
K0792.20844606025	vermelho RAL 3020	17,6	46	6	6,85	13,2	25	6,8	25	19,4	31,8	6	22
K0792.20844606030	vermelho RAL 3020	17,6	46	6	6,85	13,2	30	6,8	25	19,4	36,8	6	22
K0792.20844606035	vermelho RAL 3020	17,6	46	6	6,85	13,2	35	6,8	25	19,4	41,8	6	22
K0792.20844606040	vermelho RAL 3020	17,6	46	6	6,85	13,2	40	6,8	25	19,4	46,8	6	22
K0792.20844606045	vermelho RAL 3020	17,6	46	6	6,85	13,2	45	6,8	25	19,4	51,8	6	22
K0792.20844606050	vermelho RAL 3020	17,6	46	6	6,85	13,2	50	6,8	25	19,4	56,8	6	22
K0792.20846308020	vermelho RAL 3020	23	62,9	8	9,5	17,3	20	7,8	33	24,4	27,8	8	38
K0792.20846308025	vermelho RAL 3020	23	62,9	8	9,5	17,3	25	7,8	33	24,4	32,8	8	38
K0792.20846308030	vermelho RAL 3020	23	62,9	8	9,5	17,3	30	7,8	33	24,4	37,8	8	38
K0792.20846308035	vermelho RAL 3020	23	62,9	8	9,5	17,3	35	7,8	33	24,4	42,8	8	38
K0792.20846308040	vermelho RAL 3020	23	62,9	8	9,5	17,3	40	7,8	33	24,4	47,8	8	38
K0792.20846308045	vermelho RAL 3020	23	62,9	8	9,5	17,3	45	7,8	33	24,4	52,8	8	38
K0792.20846308050	vermelho RAL 3020	23	62,9	8	9,5	17,3	50	7,8	33	24,4	57,8	8	38
K0792.20846310020	vermelho RAL 3020	23	62,9	10	12	17,3	20	8,9	33	24,4	28,9	10	60
K0792.20846310025	vermelho RAL 3020	23	62,9	10	12	17,3	25	8,9	33	24,4	33,9	10	60
K0792.20846310030	vermelho RAL 3020	23	62,9	10	12	17,3	30	8,9	33	24,4	38,9	10	60
K0792.20846310035	vermelho RAL 3020	23	62,9	10	12	17,3	35	8,9	33	24,4	44,9	10	60
K0792.20846310040	vermelho RAL 3020	23	62,9	10	12	17,3	40	8,9	33	24,4	48,9	10	60
K0792.20846310045	vermelho RAL 3020	23	62,9	10	12	17,3	45	8,9	33	24,4	54,9	10	60
K0792.20846310050	vermelho RAL 3020	23	62,9	10	12	17,3	50	8,9	33	24,4	58,9	10	60
K0792.20846310060	vermelho RAL 3020	23	62,9	10	12	17,3	60	8,9	33	24,4	68,9	10	60
K0792.20848212025	vermelho RAL 3020	33	81,8	12	14,5	26,3	25	9,9	39,5	28,8	34,9	12	86
K0792.20848212030	vermelho RAL 3020	33	81,8	12	14,5	26,3	30	9,9	39,5	28,8	39,9	12	86
K0792.20848212035	vermelho RAL 3020	33	81,8	12	14,5	26,3	35	9,9	39,5	28,8	44,9	12	86
K0792.20848212040	vermelho RAL 3020	33	81,8	12	14,5	26,3	40	9,9	39,5	28,8	49,9	12	86
K0792.20848212045	vermelho RAL 3020	33	81,8	12	14,5	26,3	45	9,9	39,5	28,8	54,9	12	86
K0792.20848212050	vermelho RAL 3020	33	81,8	12	14,5	26,3	50	9,9	39,5	28,8	59,9	12	86
K0792.20848212060	vermelho RAL 3020	33	81,8	12	14,5	26,3	60	9,9	39,5	28,8	69,9	12	86
K0792.20848212070	vermelho RAL 3020	33	81,8	12	14,5	26,3	70	9,9	39,5	28,8	79,9	12	86
K0792.20848212080	vermelho RAL 3020	33	81,8	12	14,5	26,3	80	9,9	39,5	28,8	89,9	12	86
K0792.20848216030	vermelho RAL 3020	33	81,8	16	19	26,3	30	13,1	39,5	28,8	43,1	16	153
K0792.20848216035	vermelho RAL 3020	33	81,8	16	19	26,3	35	13,1	39,5	28,8	48,1	16	153
K0792.20848216040	vermelho RAL 3020	33	81,8	16	19	26,3	40	13,1	39,5	28,8	53,1	16	153
K0792.20848216045	vermelho RAL 3020	33	81,8	16	19	26,3	45	13,1	39,5	28,8	58,1	16	153
K0792.20848216050	vermelho RAL 3020	33	81,8	16	19	26,3	50	13,1	39,5	28,8	63,1	16	153
K0792.20848216060	vermelho RAL 3020	33	81,8	16	19	26,3	60	13,1	39,5	28,8	73,1	16	153
K0792.20848216070	vermelho RAL 3020	33	81,8	16	19	26,3	70	13,1	39,5	28,8	83,1	16	153
K0792.20848216080	vermelho RAL 3020	33	81,8	16	19	26,3	80	13,1	39,5	28,8	93,1	16	153

