

## Botões recartilhados para parafusos com sextavado externo

Descrição do artigo/Imagens dos produtos



### Descrição

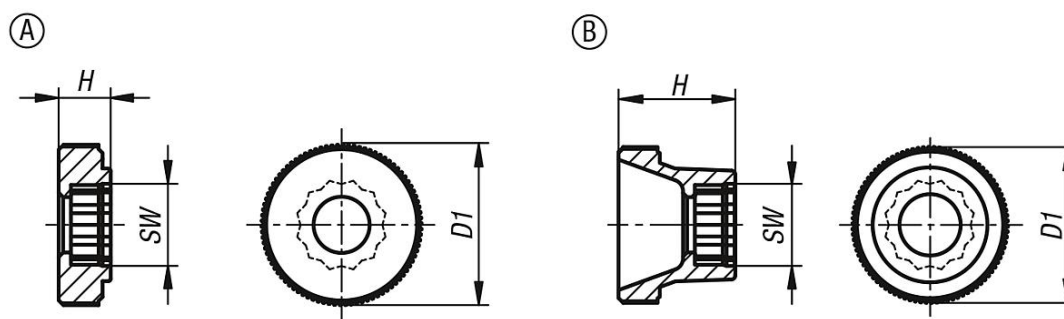
**Material:**  
Termoplástico.

**Versão:**  
preto ou laranja.

**Indicação:**  
Parafusos adequados ISO 4014.

Δ Adicione neste campo a cor desejada do botão recartilhado.

### Desenhos



### Visão geral dos artigos

#### Botões recartilhados para parafusos com sextavado externo

Código do artigo	Forma	Cor do corpo básico	para parafusos	D1	H	SW
K1138.00040	A	preto	M4	17	5,5	7
K1138.00050	A	preto	M5	20	6,5	8
K1138.00060	A	preto	M6	25	8	10
K1138.00080	A	preto	M8	36	10	13
K1138.00100	A	preto	M10	36	10	17
K1138.01040	A	laranja	M4	17	5,5	7
K1138.01050	A	laranja	M5	20	6,5	8
K1138.01060	A	laranja	M6	25	8	10
K1138.01080	A	laranja	M8	36	10	13
K1138.01100	A	laranja	M10	36	10	17
K1138.10040	B	preto	M4	17	11,5	7
K1138.10050	B	preto	M5	20	15	8
K1138.10060	B	preto	M6	25	18	10
K1138.10080	B	preto	M8	36	23	13
K1138.10100	B	preto	M10	36	23	17
K1138.11040	B	laranja	M4	17	11,5	7
K1138.11050	B	laranja	M5	20	15	8
K1138.11060	B	laranja	M6	25	18	10
K1138.11080	B	laranja	M8	36	23	13
K1138.11100	B	laranja	M10	36	23	17

