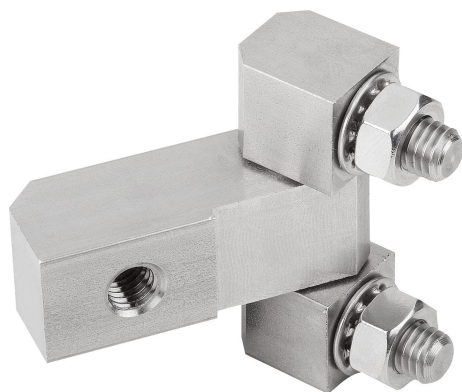


Dobradiças quadradas com porcas de fixação, versão longa

Descrição do artigo/Imagens dos produtos



Descrição

Material:

Aço.
Aço inoxidável 1.4305.
Aço inoxidável A4 1.4401.

Versão:

Aço zincado.
Aço inoxidável, superfície sem tratamento.

Indicação:

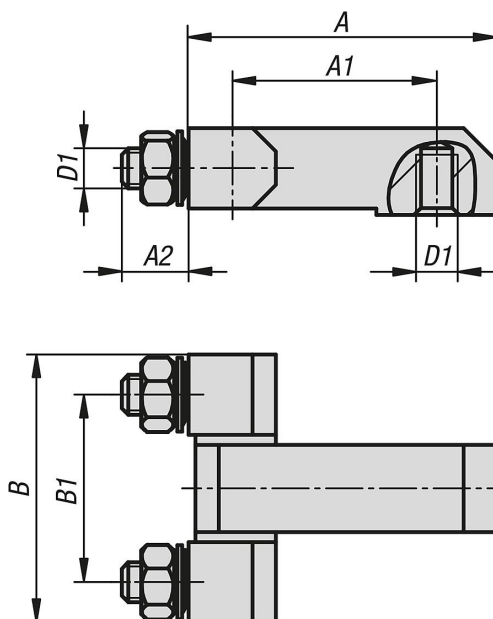
Dobradiças quadradas com porcas de fixação e peça central prolongada para aplicação interna em portas.

A fixação ocorre com porcas (M6 ou M8) pelo lado interno.

A dobradiça é universal, isto é, pode ser instalada com abertura esquerda ou direita. O ângulo de abertura é de 180°.

O fornecimento é feito em estado desmontado. Porcas de fixação e arruelas estão incluídas no fornecimento.

Desenhos



Visão geral dos artigos

Dobradiças quadradas com porcas de fixação, versão longa

Código do artigo	Material do corpo básico	A	A1	A2	B	B1	D1
K1143.0630028	aço	45	30	10	40	28	M6
K1143.0829035	aço	50	29	14	51	35	M8
K1143.10630028	aço inoxidável	45	30	10	40	28	M6
K1143.10829035	aço inoxidável	50	29	14	51	35	M8
K1143.20630028	aço inoxidável A4	45	30	10	40	28	M6

Dobradiças quadradas com porcas de fixação, versão longa

Visão geral dos artigos

Código do artigo	Material do corpo básico	A	A1	A2	B	B1	D1
K1143.20829035	aço inoxidável A4	50	29	14	51	35	M8