

Arruelas cônicas forma D DIN 6319, edição 10/01

Descrição do artigo/Imagens dos produtos

Descrição

Material:

Aço cementado ou aço inoxidável.
Forma G, aço temperado em HV 390 ±40.

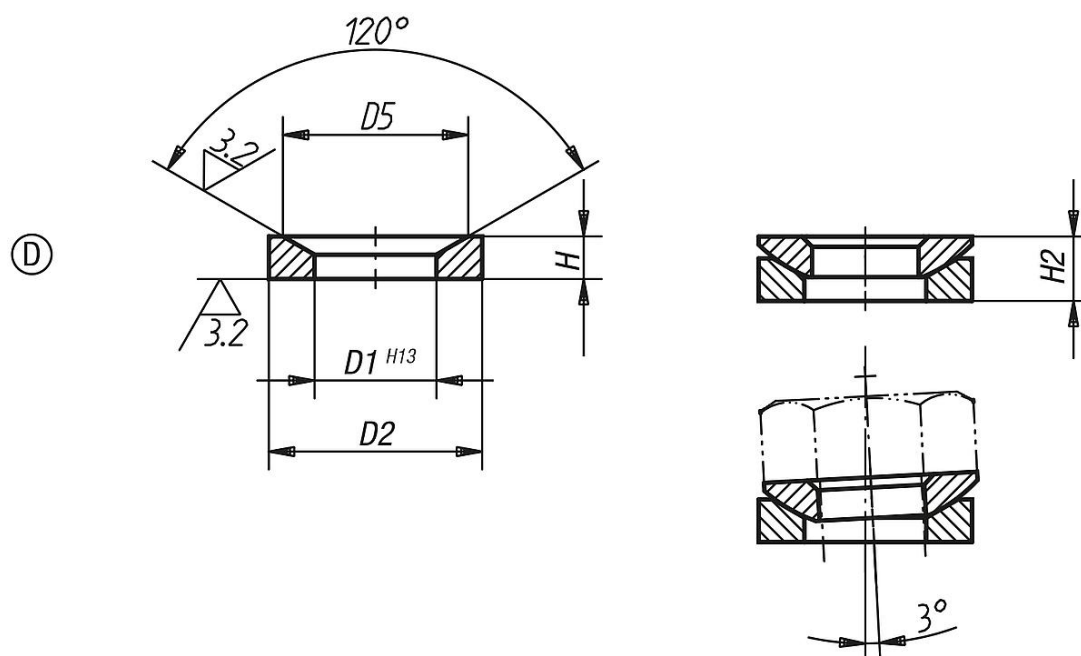
Versão:

Versão em aço cementado.
Versão em aço inoxidável não endurecido, superfície sem tratamento.

Indicação:

Para orifícios oblongos devem ser utilizadas arruelas cônicas da versão G.

Desenhos



Visão geral dos artigos

Código do artigo	Material do corpo básico	Forma	D1	D2	D5	H	H2	Capacidade de carga máx. kN (apenas com carga estática)
K0729.205	aço cementado	D	6	10,5	9,25	2,1	3,1	6,5
K0729.206	aço cementado	D	7,1	12	11	2,8	4,2	9
K0729.208	aço cementado	D	9,6	17	14,5	3,5	5,6	17
K0729.210	aço cementado	D	12	21	18,5	4,2	6,5	26
K0729.212	aço cementado	D	14,2	24	20	5	8	38
K0729.214	aço cementado	D	16,5	28	24,8	5,6	8,5	53
K0729.216	aço cementado	D	19	30	26	6,2	9,5	73
K0729.220	aço cementado	D	23,2	36	31	7,5	11,7	117
K0729.224	aço cementado	D	28	44	37	9,5	15,2	168
K0729.230	aço cementado	D	35	56	49	12	19,2	269
K0729.236	aço cementado	D	42	68	60	15	23,5	394
K0729.242	aço cementado	D	49	78	70	18	29	542
K0729.248	aço cementado	D	56	92	82	22	35,5	714
K0729.256	aço cementado	D	65	103	92	25	39,7	960
K0729.264	aço cementado	D	75	120	110	30	46,5	1269
K0729.0206	aço inoxidável	D	7,1	12	11	2,8	4,2	6

Arruelas cônicas forma D DIN 6319, edição 10/01

Visão geral dos artigos

Código do artigo	Material do corpo básico	Forma	D1	D2	D5	H	H2	Capacidade de carga máx. kN (apenas com carga estática)
K0729.0208	aço inoxidável	D	9,6	17	14,5	3,5	5,6	12
K0729.0210	aço inoxidável	D	12	21	18,5	4,2	6,5	16
K0729.0212	aço inoxidável	D	14,2	24	20	5	8	24
K0729.0216	aço inoxidável	D	19	30	26	6,2	9,5	45
K0729.0220	aço inoxidável	D	23,2	36	31	7,5	11,7	71
K0729.0224	aço inoxidável	D	28	44	37	9,5	15,2	105
K0729.0230	aço inoxidável	D	35	56	49	12	19,2	191
K0729.0236	aço inoxidável	D	42	68	60	15	23,5	-
K0729.0242	aço inoxidável	D	49	78	70	18	29	-
K0729.0248	aço inoxidável	D	56	92	82	22	35,5	-