

Puxadores tubulares ovais de alumínio

Descrição do artigo/Imagens dos produtos



Descrição

Descrição do produto:

O puxador industrial para máquinas convence pela sua combinação de fatores como visual compacto, alta estabilidade e extrema leveza. O sistema de fixação patenteado possibilita a montagem pelo lado traseiro. Parte da frente sem parafusos visíveis. Com a sua superfície de fácil limpeza e resistente ao atrito, o puxador se adapta de forma ideal ao ambiente.

Material:

Tubo oval de alumínio EN AW-6060.

Bucha roscada de aço.

Versão:

anodizado nas cores naturais ou com revestimento em pó preto, vermelho rubi RAL 3003 ou vermelho tráfico RAL 3020

Indicação:

O material de fixação não está incluído no fornecimento. Para o suporte seguro e permanente, recomenda-se o uso de um parafuso de cabeça cilíndrica com sextavado interno e trava rosca.

Montagem:

O manípulo da máquina pode ser fixado pela parte traseira. Para isso, são fornecidos parafusos de cabeça cilíndrica com sextavado interno DIN ou parafusos sextavados no tamanho de rosca M8.

Vantagens:

Imagem robusta em combinação com sua leveza.

Design intemporal e elegante.

Forma ergonômica do manípulo.

Sistema de fixação patenteado para montagem traseira.

Acessórios:

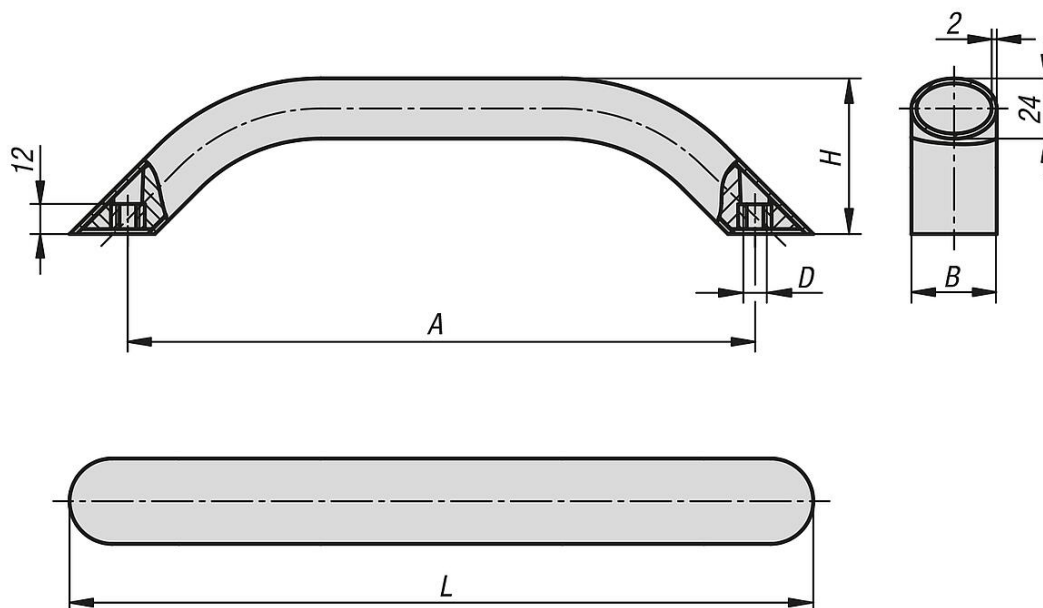
K0869 Parafusos cilíndricos com sextavado interno, de acordo com a norma DIN 912/DIN EN ISO 4762, com trava rosca

K0869 Parafusos cilíndricos com sextavado interno, de acordo com norma DIN 912/DIN EN ISO 4762

K0871 Parafusos sextavados, de acordo com norma DIN 933/DIN EN ISO 4017

Puxadores tubulares ovais de alumínio

Desenhos



Visão geral dos artigos

Puxadores tubulares ovais em alumínio

Código do artigo	Cor do corpo básico	Superfície Corpo básico	A	B	D	H	L	Capacidade de carga N
K0796.250083	natural	anodizado	250	34	M8	62	296,4	1000
K0796.300083	natural	anodizado	300	34	M8	62	346,4	1000
K0796.400083	natural	anodizado	400	34	M8	62	446,4	1000
K0796.500083	natural	anodizado	500	34	M8	62	546,4	1000
K0796.250081	preto	revestido a pó	250	34	M8	62	296,4	1000
K0796.300081	preto	revestido a pó	300	34	M8	62	346,4	1000
K0796.400081	preto	revestido a pó	400	34	M8	62	446,4	1000
K0796.500081	preto	revestido a pó	500	34	M8	62	546,4	1000
K0796.2500827	vermelho rubi RAL 3003	revestido a pó	250	34	M8	62	296,4	1000
K0796.3000827	vermelho rubi RAL 3003	revestido a pó	300	34	M8	62	346,4	1000
K0796.4000827	vermelho rubi RAL 3003	revestido a pó	400	34	M8	62	446,4	1000
K0796.5000827	vermelho rubi RAL 3003	revestido a pó	500	34	M8	62	546,4	1000
K0796.2500884	vermelho RAL 3020	revestido a pó	250	34	M8	62	296,4	1000
K0796.3000884	vermelho RAL 3020	revestido a pó	300	34	M8	62	346,4	1000
K0796.4000884	vermelho RAL 3020	revestido a pó	400	34	M8	62	446,4	1000
K0796.5000884	vermelho RAL 3020	revestido a pó	500	34	M8	62	546,4	1000

Indicação(ões) sobre este artigo