

Niple com bico dosador de lubrificação em forma de funil, de acordo com a norma DIN 3405, forma A, reto

Descrição do artigo/Imagens dos produtos



Descrição

Material:

Aço ou aço inoxidável 1.4305.

Versão:

Aço zincado.

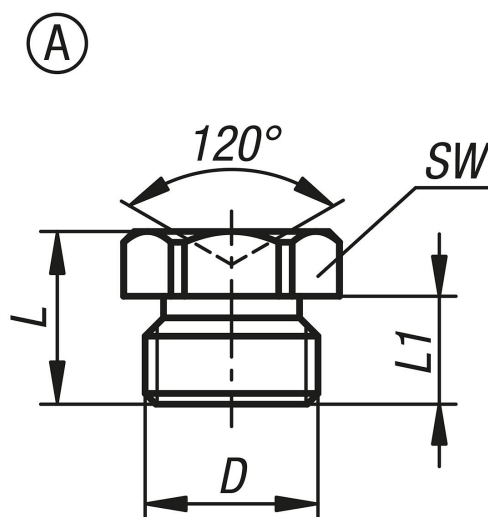
Aço inoxidável, superfície sem tratamento.

Indicação:

Bicos dosadores de lubrificação afunilados são adequados especialmente para uma montagem alinhada ou embutida.

Através da sua forma de funil, é possível efetuar a lubrificação necessária, mesmo em locais de difícil acesso.

Desenhos



Visão geral dos artigos

Código do artigo	Forma	Material do corpo básico	Versão 2	D	L	L1	SW
K1134.1106100	A	Aço	sextavado	M6x1	9	6	7
K1134.1108100	A	aço	sextavado	M8X1	9	6	9
K1134.1108125	A	aço	sextavado	M8X1,25	9	6	9
K1134.1110100	A	Aço	sextavado	M10x1	9,5	6,5	11
K1134.1118	A	aço	sextavado	R1/8	9	6	11
K1134.2106100	A	aço inoxidável	sextavado	M6X1	8,2	6	7
K1134.2108100	A	aço inoxidável	sextavado	M8x1	9,5	6,5	9
K1134.2108125	A	aço inoxidável	sextavado	M8x1,25	9,5	6,5	9
K1134.2110100	A	aço inoxidável	sextavado	M10X1	9	6	11
K1134.2118	A	aço inoxidável	sextavado	G1/8	9	6	11

Niple com bico dosador de lubrificação em forma de funil, de acordo com a norma DIN 3405, forma A, reto

Visão geral dos artigos
