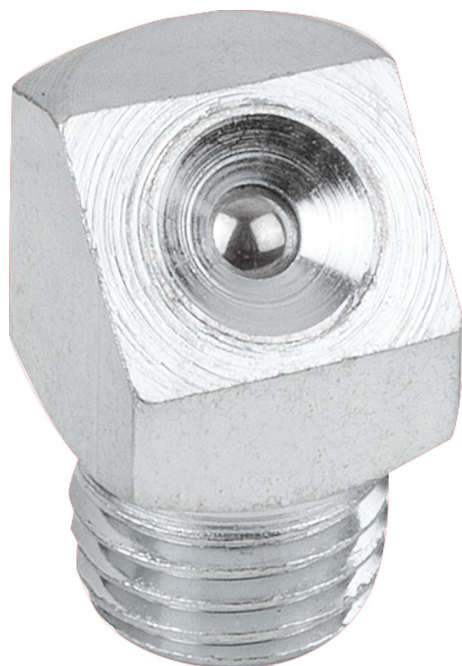


Niple com bico dosador de lubrificação em forma de funil, de acordo com a norma DIN 3405, forma B, ângulo de 45°

Descrição do artigo/Imagens dos produtos

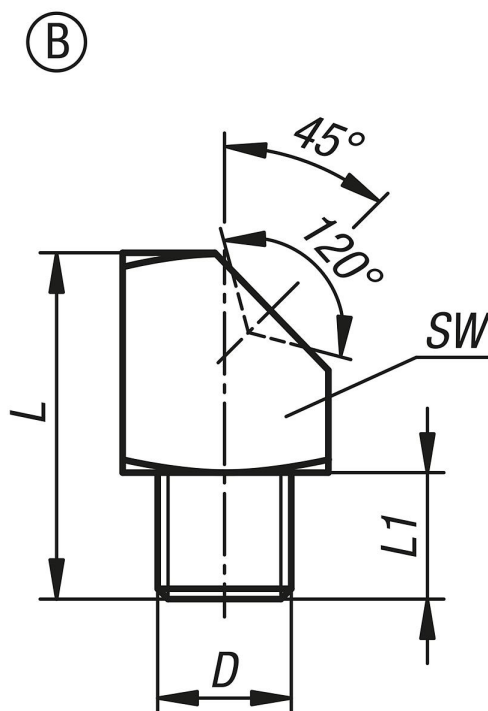


Descrição

Versão:
peça zincada.

Indicação:
Bicos dosadores de lubrificação afunilados são adequados especialmente para uma montagem alinhada ou embutida. Através da sua forma de funil, é possível efetuar a lubrificação necessária, mesmo em locais de difícil acesso.

Desenhos



Visão geral dos artigos

Código do artigo	Forma	Material do corpo básico	Versão 2	D	L	L1	SW
K1134.1206100	B	Aço	quadrado	M6x1	15	5,5	9
K1134.1208100	B	Aço	quadrado	M8x1	15	5,5	9
K1134.1208125	B	Aço	quadrado	M8x1,25	15	5,5	9
K1134.1210100	B	Aço	quadrado	M10x1	15	5,5	11

Niple com bico dosador de lubrificação em forma de funil, de acordo com a norma DIN 3405, forma B, ângulo de 45°

Visão geral dos artigos

Código do artigo	Forma	Material do corpo básico	Versão 2	D	L	L1	SW
K1134.1218	B	Aço	quadrado	R1/8	15	5,5	11